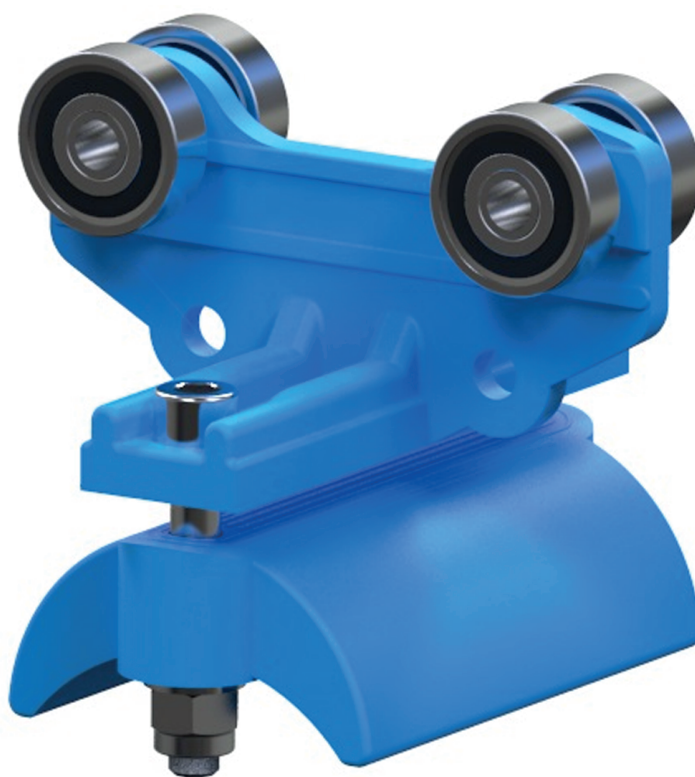
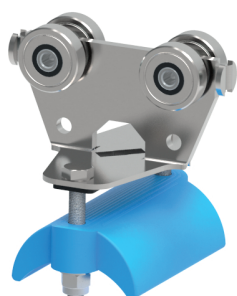
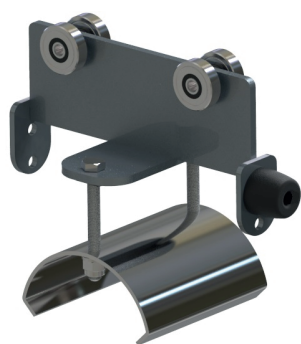




RM INTERNATIONAL GROUP Sp. z o.o.

КАБЕЛЬНЫЕ ТЕЛЕЖКИ И КОМПЛЕКТУЮЩИЕ СЕРИЙ А И В

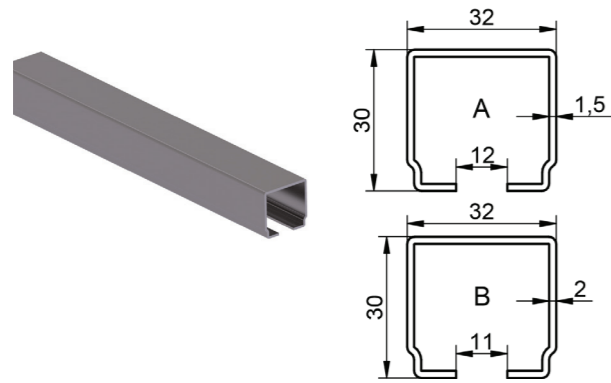


Katalog 2017



Ходовой профиль типа "А" и "В"

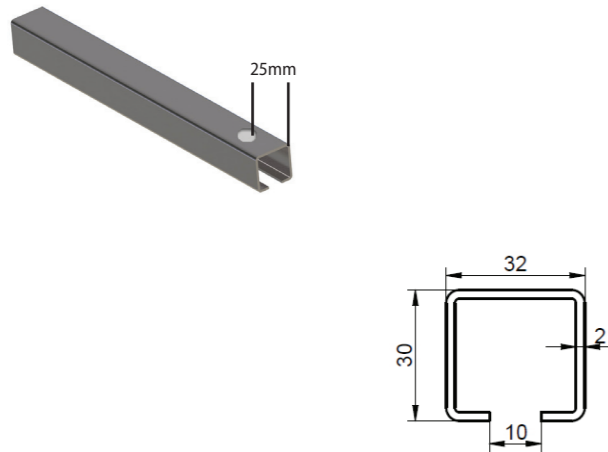
Материал: сталь холоднокатаная, оцинкованная



№ по каталогу	Тип	L	Вес (кг/мп)
100795	A/4 - прямой	4000	1,091
100995	A/6 - прямой	6000	1,091
100795-S	специальный	L=	1,091
100795-L	радиальный	R=	1,091
100780	B/4 - прямой	4000	1,475
100980	B/6 - прямой	6000	1,475
100780-S	специальный	L=	1,475
100780-L	радиальный	R=	1,475

Кронштейн RW

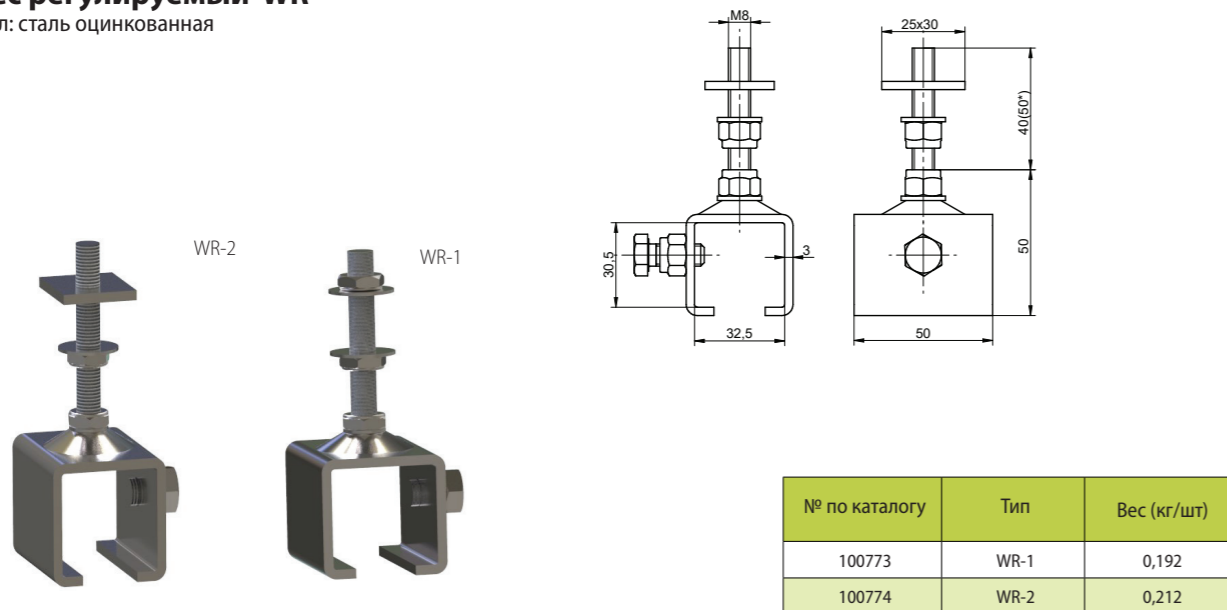
Материал: сталь холоднокатаная, оцинкованная



№ по каталогу	Тип	L	Вес (кг/мп)
100781	RWB-1	100	0,148
100782	RWB-2	200	0,296
100783	RWB-3	300	0,444
100784	RWB-4	400	0,592
100785	RWB-5	500	0,740
100786	RWB-6	600	0,888
100787	RWB-7	700	1,036
100788	RWB-8	800	1,184
100789	RWB-9	900	1,332
1007810	RWB-10	1000	1,480
1007811	RWB-11	1100	1,628
1007812	RWB-12	1200	1,776
100781-S	специальный		

Подвес регулируемый WR

Материал: сталь оцинкованная

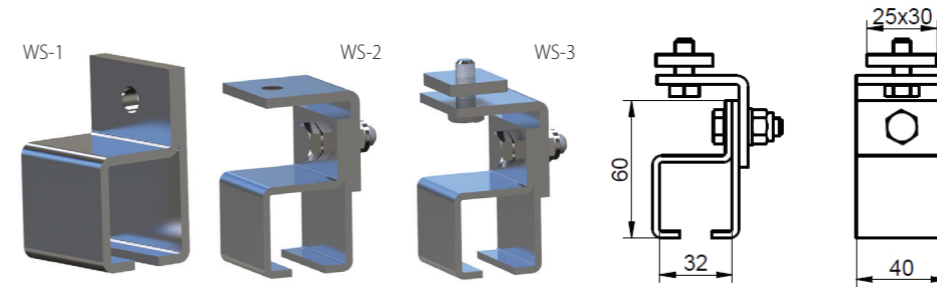


№ по каталогу	Тип	Вес (кг/шт)
100773	WR-1	0,192
100774	WR-2	0,212



Подвес WS

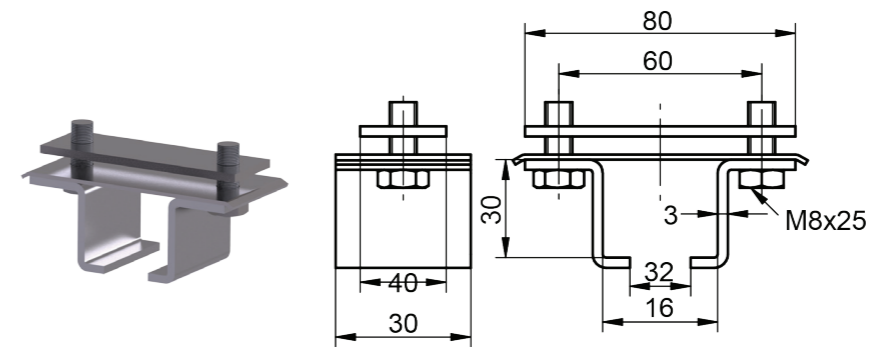
Материал: сталь оцинкованная



№ по каталогу	Тип	Вес (кг/шт)
100775	WS-1	0,134
100776	WS-2	0,248
100777	WS-3	0,296

Крепление профиля MS

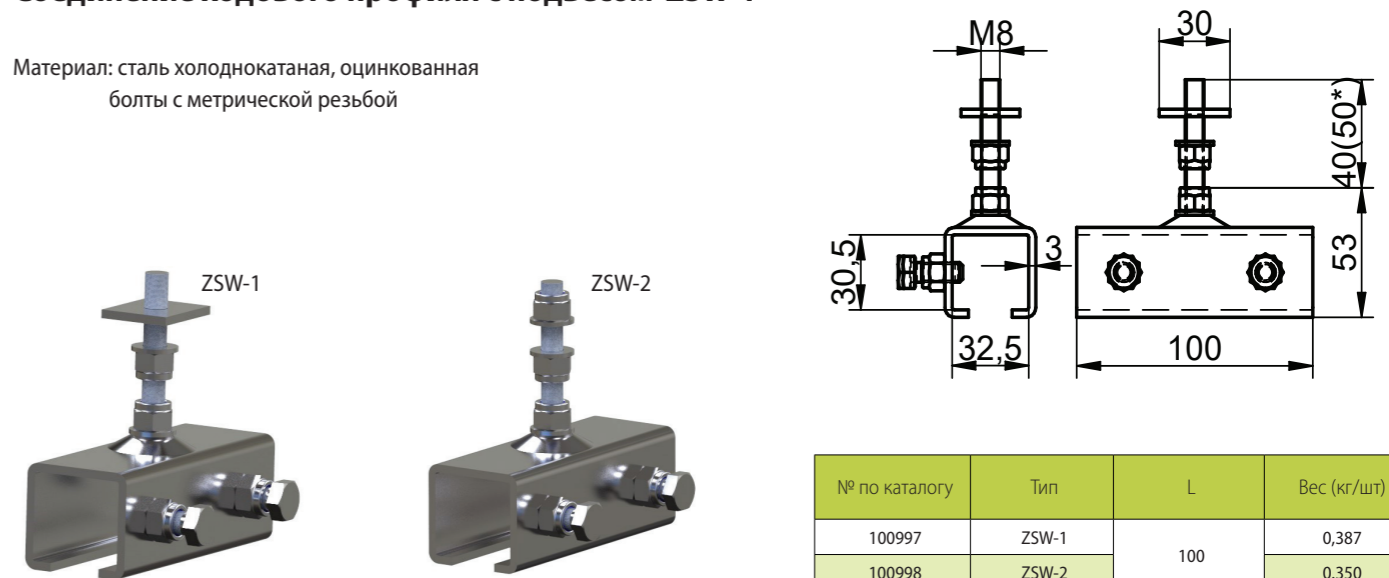
Материал: сталь холоднокатаная, оцинкованная



№ по каталогу	Тип	Вес (кг/шт)
100796	MS	0,278

Соединение ходового профиля с подвесом ZSW-1

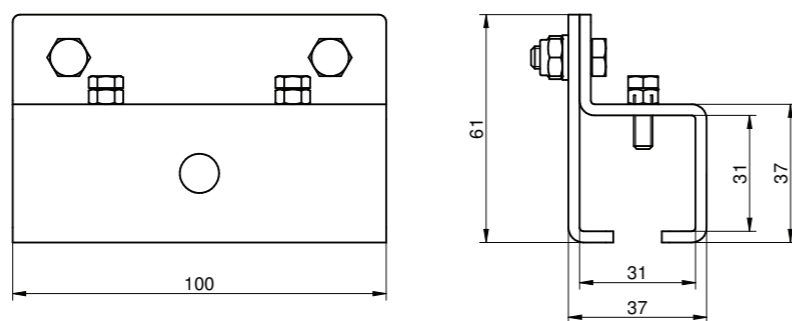
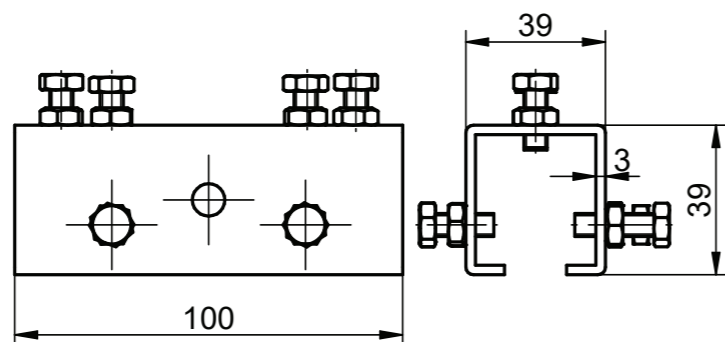
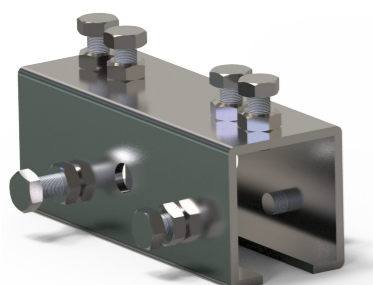
Материал: сталь холоднокатаная, оцинкованная
болты с метрической резьбой



№ по каталогу	Тип	L	Вес (кг/шт)
100997	ZSW-1	100	0,387
100998	ZSW-2	100	0,350

Соединение профиля ходового ZS-1

Материал: сталь холоднокатаная, оцинкованная
болты с метрической резьбой



№ по каталогу	Тип	L	Вес (кг/шт)
100797	ZS-1	100	0,28
100797	ZS-1	100	0,40

Цепь LC

Материал: сталь оцинкованная

LC-2



LC-3, LC-5

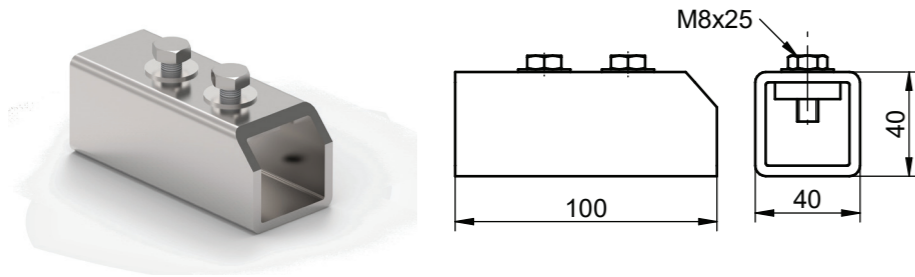


№ по каталогу	Тип	Длина звена, мм	Диаметр прутка цепи, мм	Вес (кг/мп)
100908	LC-2	18.3	2	0.060
100792	LC-3	24.0	3	0.150
100804	LC-5	33.3	5	0.460



Карман привариваемый KS-1

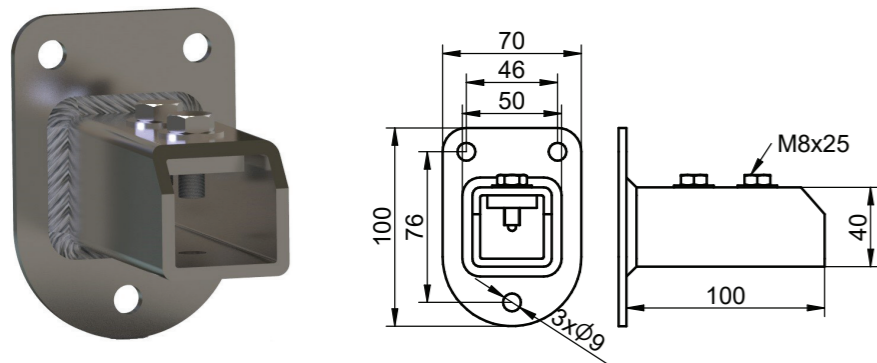
Материал: сталь холоднокатаная, оцинкованная
болты с метрической резьбой



№ по каталогу	Тип	Вес (кг/шт)
100790	KS-1	0,480

Карман с подставкой KP-1

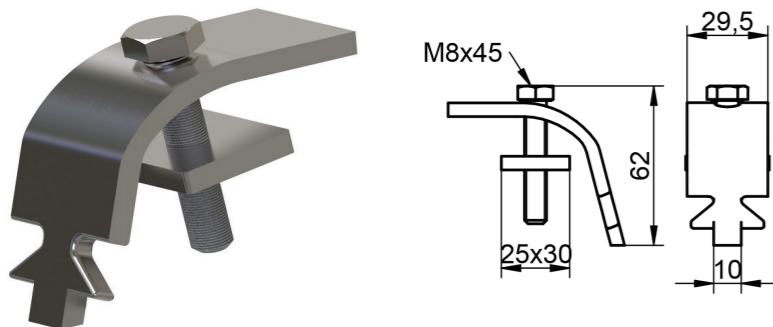
Материал: сталь холоднокатаная, оцинкованная
болты с метрической резьбой



№ по каталогу	Тип	Вес (кг/шт)
100790-P	KP-1	0,770

Прижим DP-1

Материал: сталь холоднокатаная, оцинкованная
болт и гайка с метрической резьбой

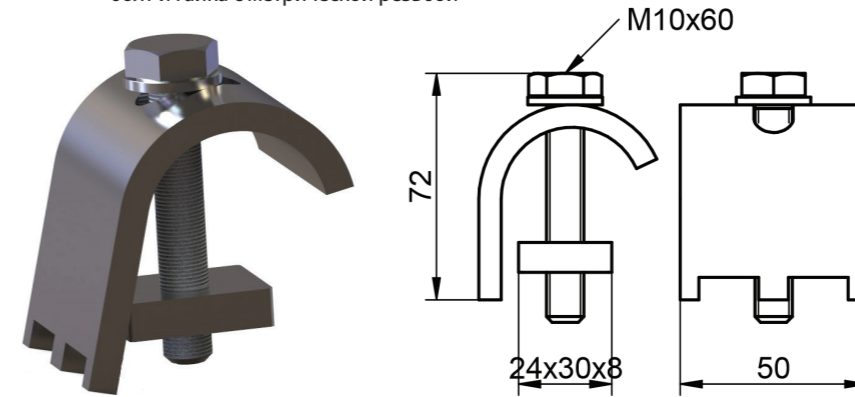


№ по каталогу	Тип	Вес (кг/шт)
100770	DP-1	0,140

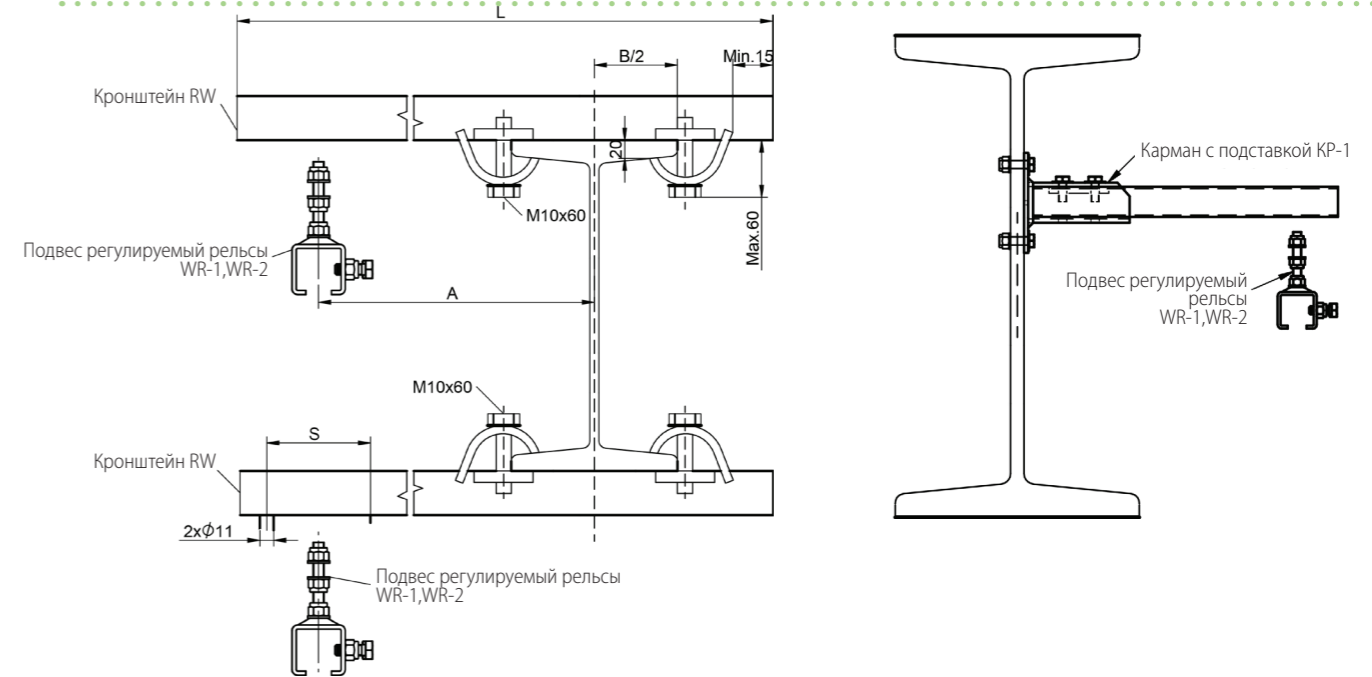


Прижим DP-2

Материал: сталь холоднокатаная, оцинкованная
болт и гайка с метрической резьбой

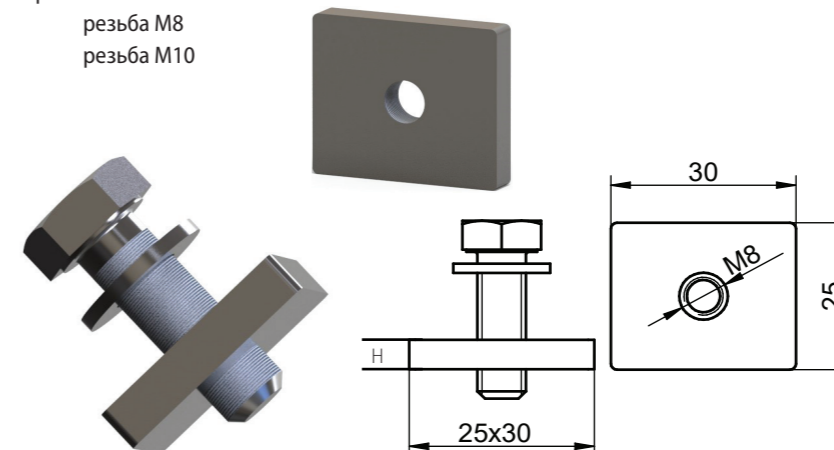


№ по каталогу	Тип	Вес (кг/шт)
100970	DP-2	0,278



Гайка специальная NS

Материал: сталь
резьба M8
резьба M10

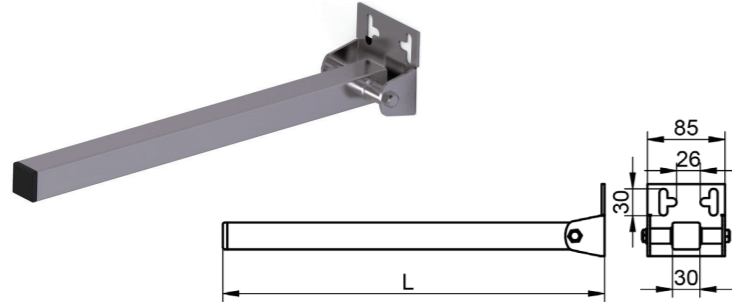


№ по каталогу	Тип	H	Вес(кг/шт)
100844	NS-1	6	0.041
100845	NS-2	8	0.055



Гибкий толкатель ZW

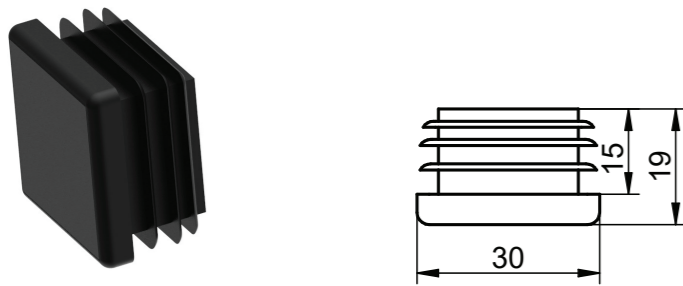
Материал: сталь холоднокатаная, оцинкованная
болты и гайки с метрической резьбой



№ по каталогу	Тип	L (mm)	Вес (кг/шт)
100771	ZW-1	400	1,000
100873	ZW-2	500	1.250
100772	ZW-3	600	1.500

Заглушка ZP

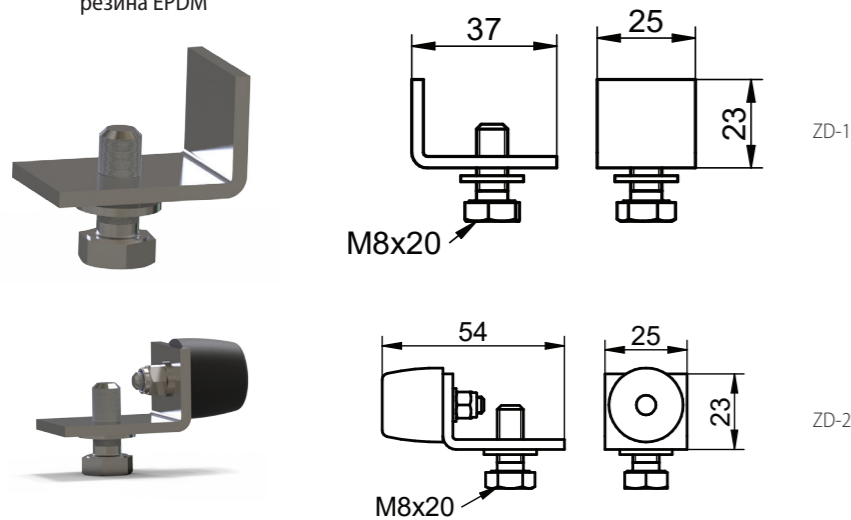
Материал: ПВХ



№ по каталогу	Тип	Вес (кг/шт)
100791	ZP-1	0,007

Бампер ZD

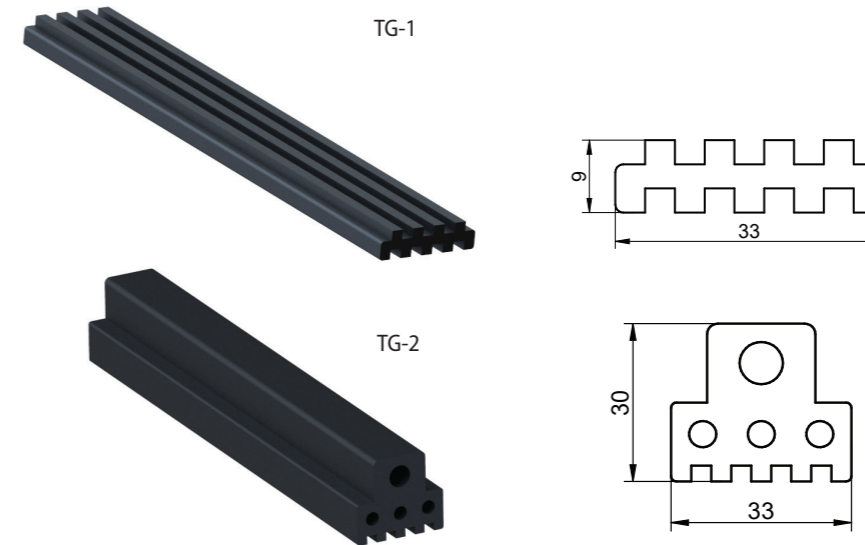
Материал: сталь холоднокатаная, оцинкованная
болты и гайки с метрической резьбой
резина EPDM



№ по каталогу	Тип	Вес (кг/шт)
100901	ZD-1	0,048
100902	ZD-2	0,054

Эластичная лента TG

Материал: резина EPDM



№ по каталогу	Тип	Вес (кг/мп)
100846	TG-1	0.150
100847	TG-2	0.450

Резиновый бампер ZG

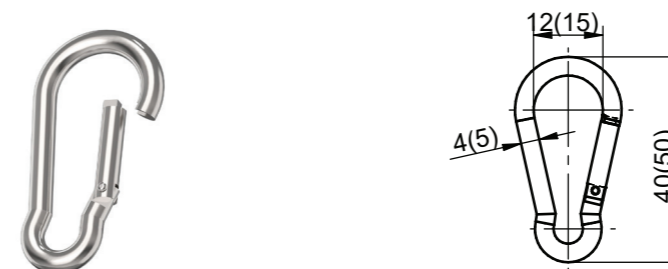
Материал: резина EPDM



№ по каталогу	Тип	Вес (кг/шт)
100860	ZG-1	0.010

Пружинный крюк

Материал: оцинкованная сталь

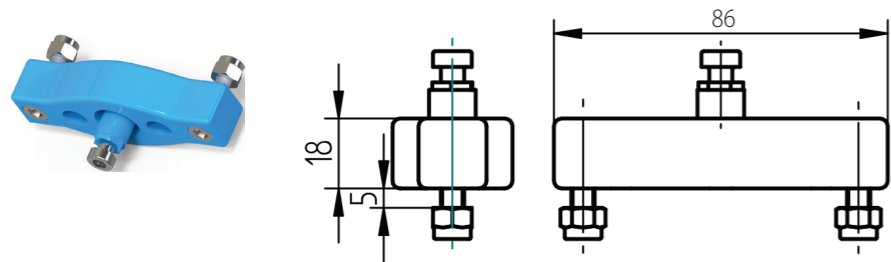


№ по каталогу	Тип	Вес (кг/шт)
100793	KB-4	0,008
100803	KB-5	0.015



Шарнирное крепление круглого кабеля WEK

Материал: полиамид

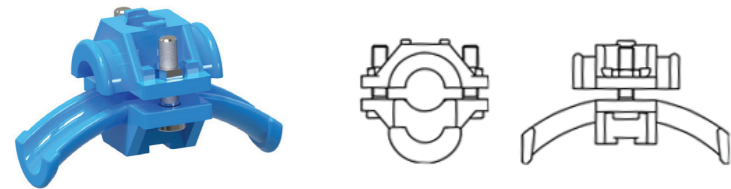


№ по каталогу	Тип	Вес кг/шт
100904	WEK-1	0.045

Обойма для круглого кабеля WEK

Материал: полиамид

Нагрузка на 1 обойму 10 кг, не более 20 кг на комплект обойм

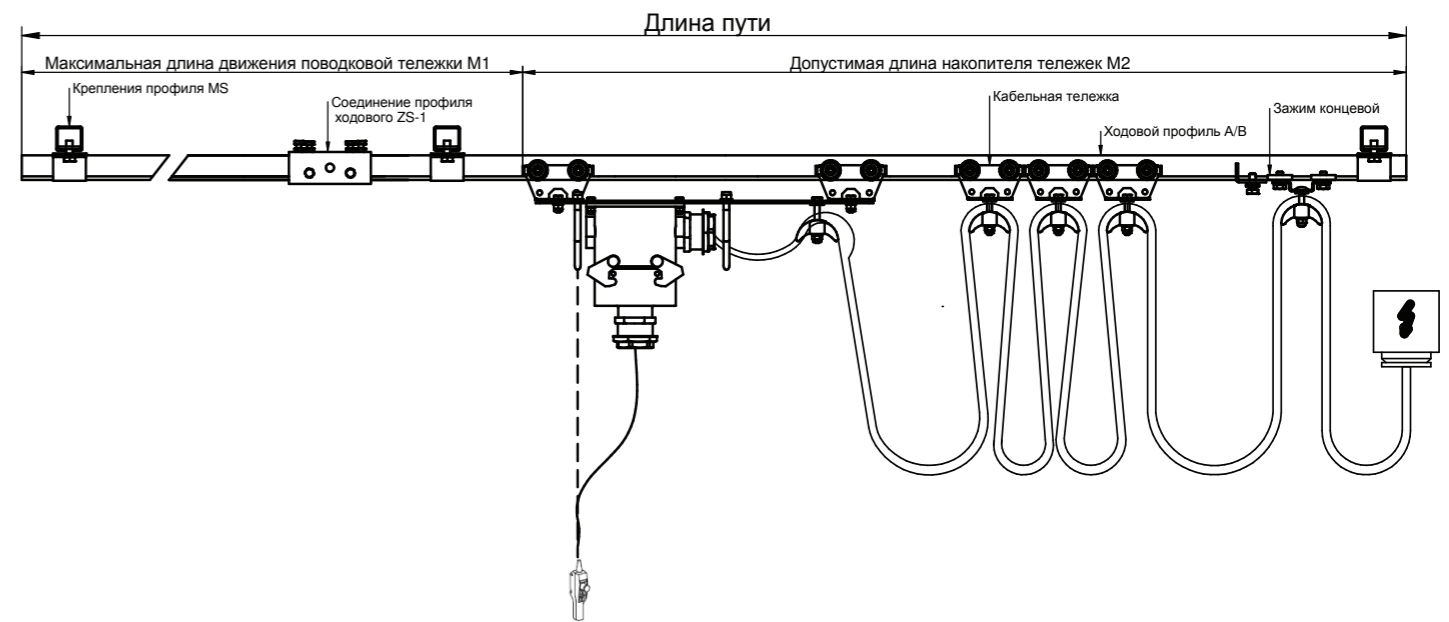
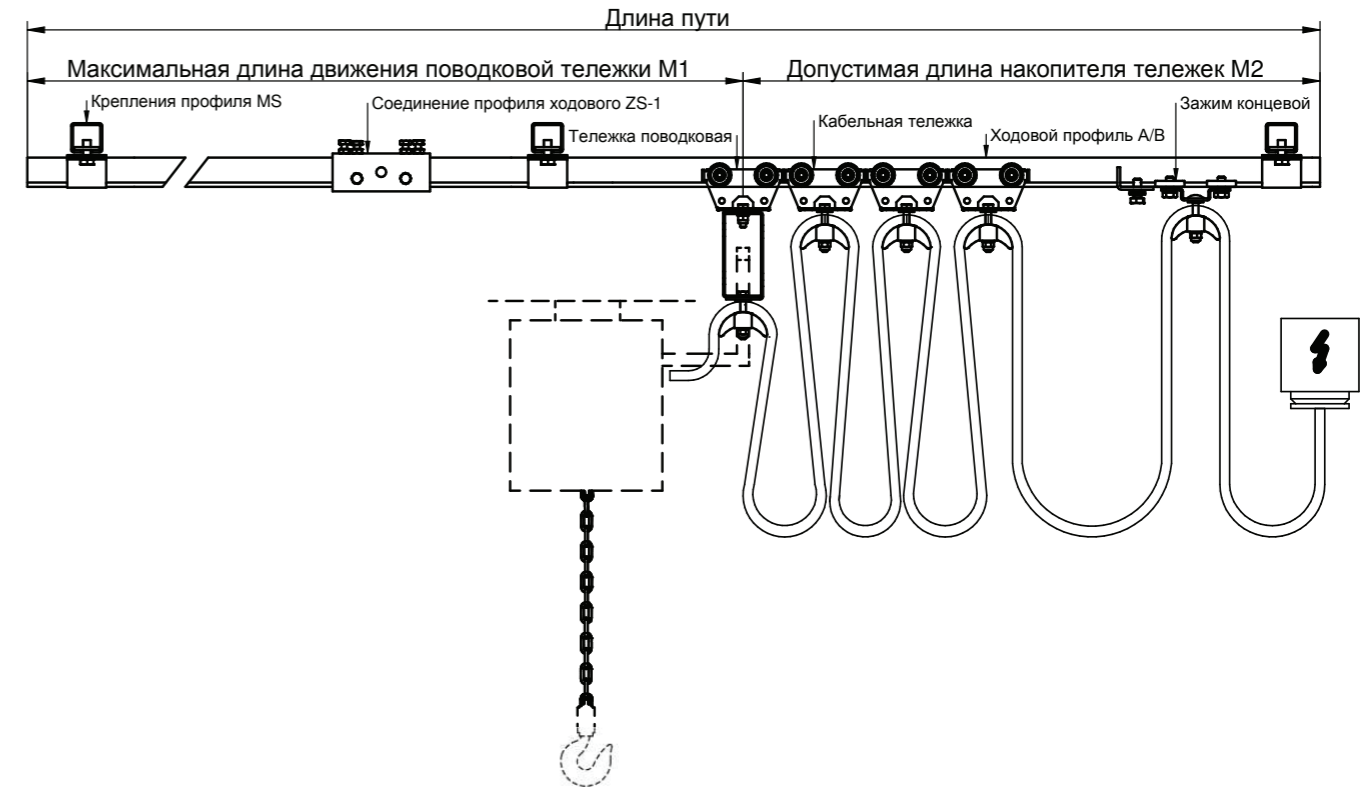


№ по каталогу	Тип	Ø	Вес кг/шт
100905	WEK-2	10-16	0.032
100906	WEK-3	17-25	0.058
100907	WEK-4	26-36	0.085

Материал: металл



№ по каталогу	Тип	Ø	Вес кг/шт
100909	WEK-5	13-35	0.180

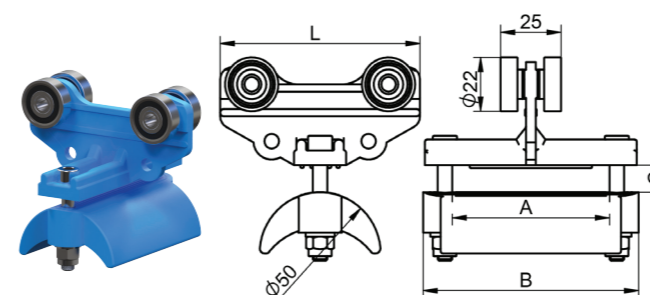


Варианты роликов, используемых в тележках:

- 1/ полиамид, ось оцинкованная
- 2/ шариковый подшипник RS или ZZ
- 3/ шариковый подшипник RS или ZZ - полиамидное покрытие
- 4/ шариковый подшипник RS или ZZ - полиуретановое покрытие

Кабельная тележка

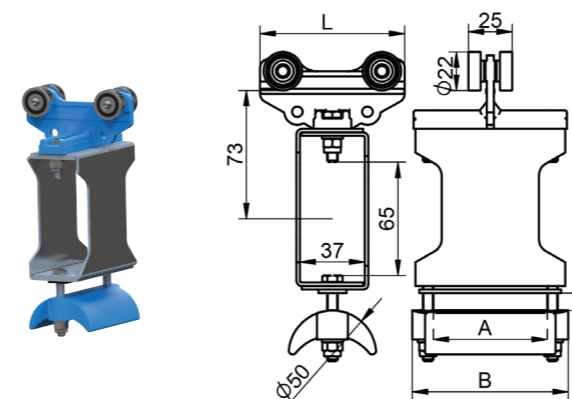
Материал: корпус полиамид
 седло полиамид
 нагрузка до 10 кг



№ по каталогу	Тип	Размеры					Вес
		A	B	C-max	D	L	
1001.10.50	СТ-А/10-85x89x50/1	65	89	20	50	85	0.115
1002.10.50	СТ-А/10-85x89x50/2			20	50	85	0.120
1003.10.50	СТ-А/10-85x89x50/3			20	50	85	0.185
1004.10.50	СТ-А/10-85x89x50/4			20	50	85	0.138
1005.10.00	специальная						

Тележка поводковая

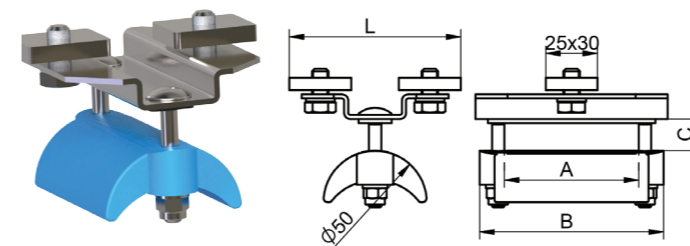
Материал: корпус полиамид
 ухо - сталь оцинкованная
 седло полиамид
 нагрузка до 10 кг



№ по каталогу	Тип	Размеры					Вес
		A	B	C-max	D	L	
1001.11.50	СТТ-А/10-85x89x50/1	65	89	20	50	85	0.394
1002.11.50	СТТ-А/10-85x89x50/2			20	50	85	0.399
1003.11.50	СТТ-А/10-85x89x50/3			20	50	85	0.464
1004.11.50	СТТ-А/10-85x89x50/4			20	50	85	0.489
1005.11.50	специальная						

Зажим концевой

Материал: корпус сталь оцинкованная
 седло полиамид
 нагрузка до 10 кг



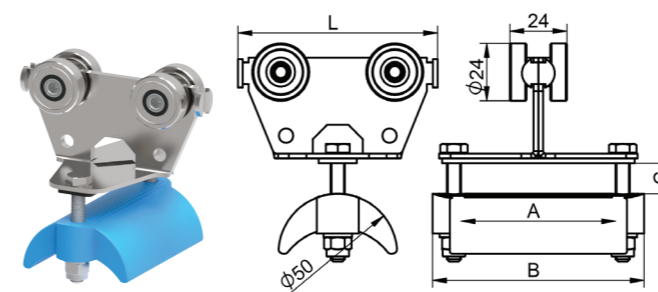
№ по каталогу	Тип	Размеры					Вес
		A	B	C-max	D	L	
1001.12.50	СТЕ-А/10-85x89x50	65	89	20	50	85	0.286
1002.12.50	специальный						





Кабельная тележка

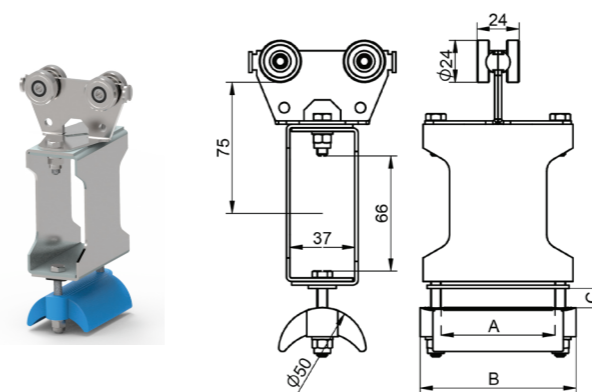
Материал: корпус сталь оцинкованная
седло полиамид
нагрузка до 16 кг



№ по каталогу	Тип	Размеры					Вес
		A	B	C-max	D	L	
1006.20.50	СТ-А/20-85x89x50	65	89	15	50	85	0.290
1007.20.50	СТ-А/20-105x89x50			25	50	105	0.324
1008.20.50	СТ-А/20-125x89x50			35	50	125	0.381
1009.20.50	СТ-А/20-125x89x50			25	50	125	0.354
1010.20.50	СТ-А/20-125x89x50			20	50	125	0.327
1011.20.00	специальная						

Тележка поводковая

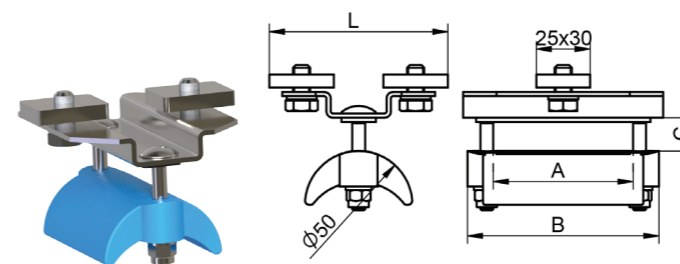
Материал: корпус сталь оцинкованная
ухо - сталь оцинкованная
седло полиамид
нагрузка до 16 кг



№ по каталогу	Тип	Размеры					Вес
		A	B	C-max	D	L	
1006.21.50	СТТ-А/20-85x89x50	65	89	15	50	85	0.580
1007.21.50	СТТ-А/20-105x89x50			25	50	105	0.613
1008.21.50	СТТ-А/20-125x89x50			35	50	125	0.774
1009.21.50	СТТ-А/20-125x89x50			25	50	125	0.678
1010.21.50	СТТ-А/20-125x89x50			20	50	125	0.582
1011.21.00	специальная						

Зажим концевой

Материал: корпус сталь оцинкованная
седло полиамид
нагрузка до 16 кг

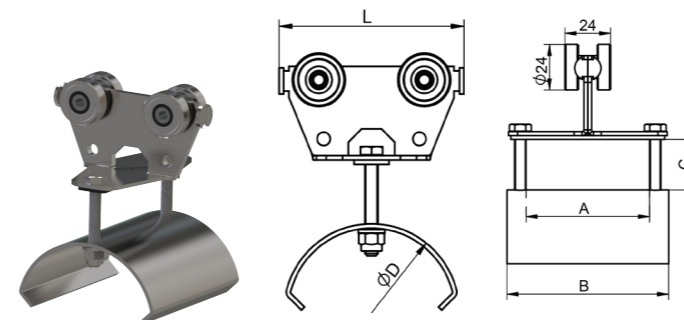


№ по каталогу	Тип	Размеры					Вес
		A	B	C-max	D	L	
1006.22.50	СТЕ-А/20-85x89x50	65	89	15	50	85	0.286
1007.22.50	специальный						



Кабельная тележка

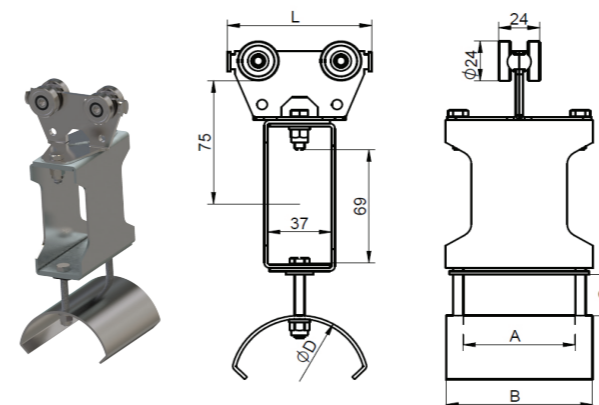
Материал: корпус сталь оцинкованная
седло сталь оцинкованная
нагрузка до 20 кг



№ по каталогу	Тип	Размеры					Вес
		A	B	C-max	D	L	
1012.30.50	СТ-А/30-85x89x50	65	89	15	50	85	0.379
1013.30.50	СТ-А30-105x89x50			25	50	105	0.387
1014.30.50	СТ-А/30-125x89x50			35	50	125	0.498
1015.30.80	СТ-А/30-125x89x80			25	80	125	0.452
1016.30.80	СТ-А/30-125x89x80			20	80	125	0.406
1017.30.00	специальная						

Тележка поводковая

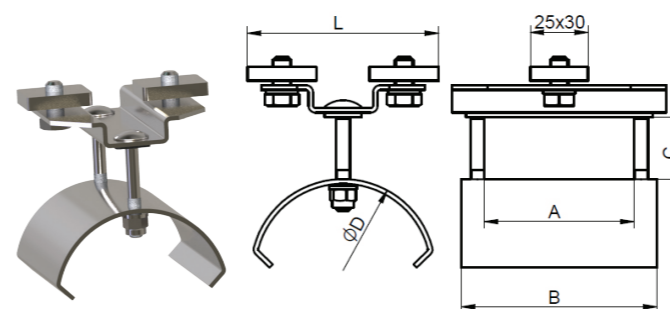
Материал: корпус сталь оцинкованная
ухо - сталь оцинкованная
седло сталь оцинкованная
нагрузка до 20 кг



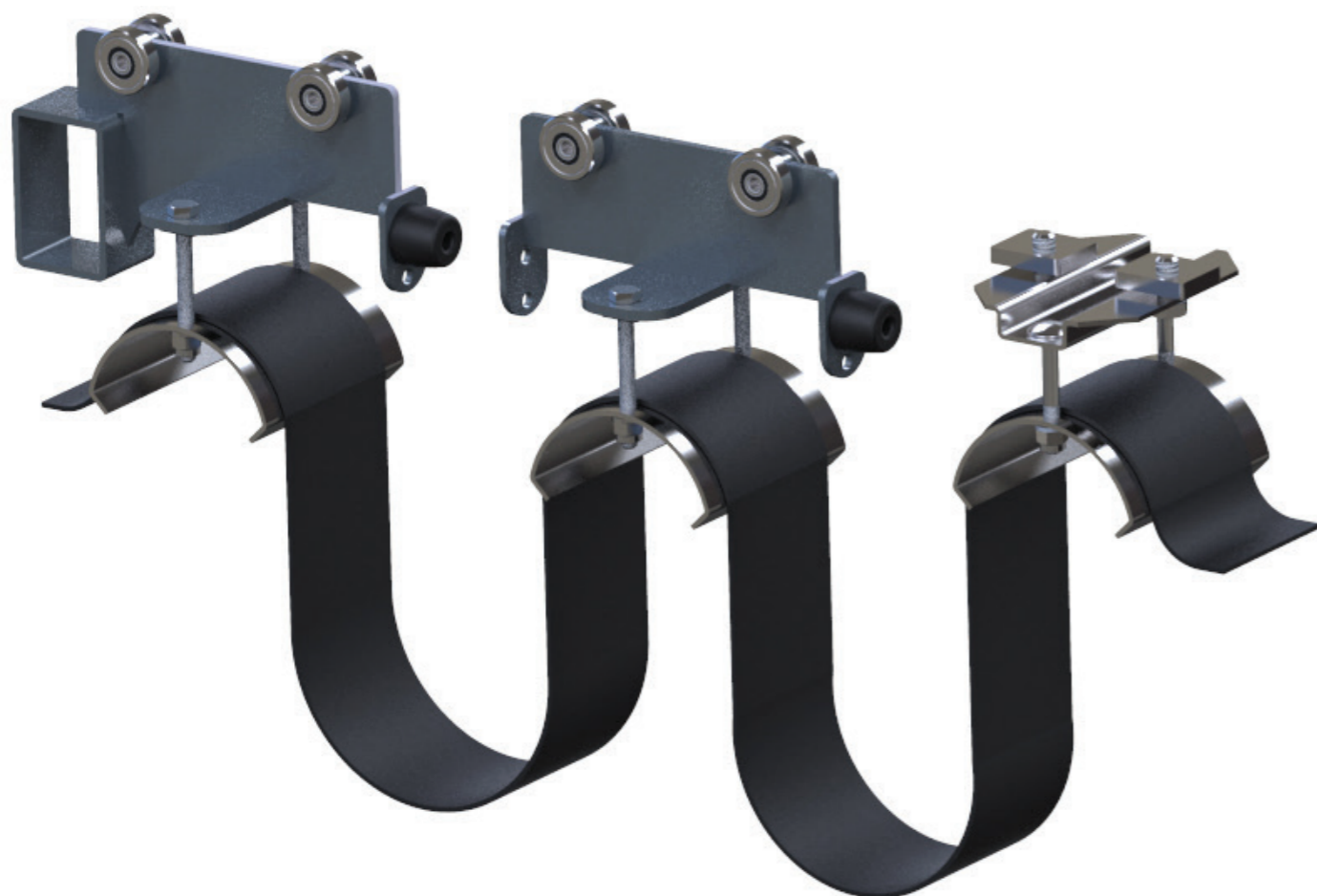
№ по каталогу	Тип	Размеры					Вес
		A	B	C-max	D	L	
1012.31.50	СТТ-А/30-85x89x50	65	89	15	50	85	0.720
1013.31.50	СТТ-А/30-105x89x50			25	50	105	0.727
1014.31.50	СТТ-А/30-125x89x50			35	50	125	0.886
1015.31.80	СТТ-А/30-125x89x80			25	80	125	0.840
1016.31.80	СТТ-А/30-125x89x80			20	80	125	0.794
1017.31.00	специальная						

Зажим концевой

Материал: корпус сталь оцинкованная
седло сталь оцинкованная
нагрузка до 20 кг

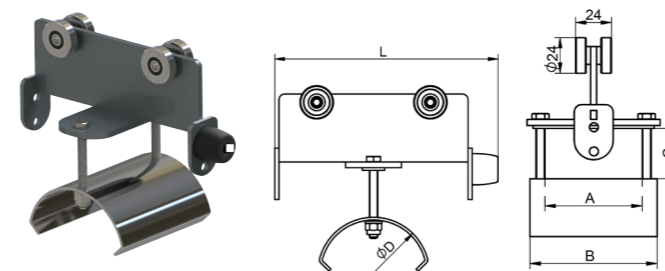


№ по каталогу	Тип	Размеры					Вес
		A	B	C-max	D	L	
1012.32.50	СТЕ-А/30-85x89x50	65	89	25	50	85	0.314
1013.32.80	СТЕ-А/30-85x89x80			35	80	85	0.361
1014.32.50	специальный						



Кабельная тележка

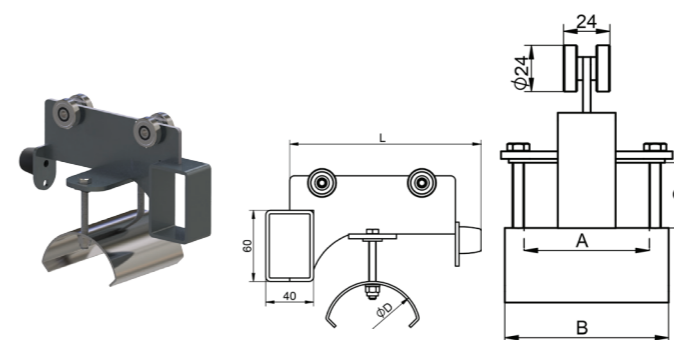
Материал: корпус сталь оцинкованная
 седло сталь оцинкованная
 нагрузка до 20 кг
 бампер - резина EPDM



№ по каталогу	Тип	Размеры					Вес
		A	B	C-max	D	L	
1018.40.10	СТ-А/40-160x89x100	65	89	15	100	160	0.920
1019.40.12	СТ-А/40-160x89x120			20	120	160	1.340
1020.40.12	СТ-А/40-200x89x120			30	120	200	1.460
1021.40.16	СТ-А/40-200x89x160			20	160	200	1.690
1022.40.00	специальная						

Тележка поводковая

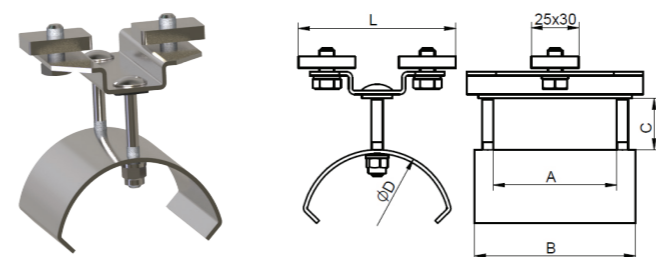
Материал: корпус сталь оцинкованная
 ухо - сталь оцинкованная
 седло сталь оцинкованная
 нагрузка до 20 кг
 бампер - резина EPDM



№ по каталогу	Тип	Размеры					Вес
		A	B	C-max	D	L	
1018.41.10	СТТ-А/40-160x89x100	65	89	15	100	160	1.700
1019.41.12	СТТ-А/40-160x89x120			20	120	160	1.980
1020.41.12	СТТ-А/40-200x89x120			30	120	200	2.980
1021.41.16	СТТ-А/40-200x89x160			20	160	200	3.230
1022.41.00	специальная						

Зажим концевой

Материал: корпус сталь оцинкованная
 седло сталь оцинкованная
 нагрузка до 20 кг

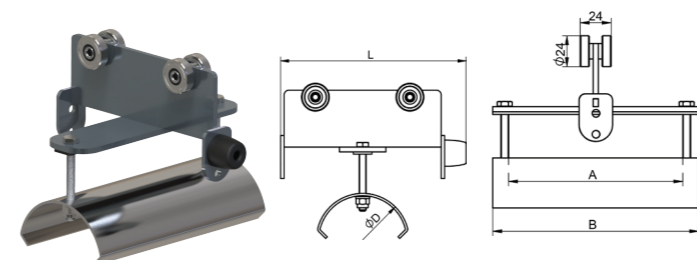


№ по каталогу	Тип	Размеры					Вес
		A	B	C-max	D	L	
1018.42.10	СТЕ-А/40-85x89x100	65	89	15	100	85	1.285
1019.42.12	СТЕ-А/40-85x89x120			20	120		1.500
1020.42.16	СТЕ-А/40-85x89x160			30	160		1.755
1021.42.00	специальный						



Кабельная тележка

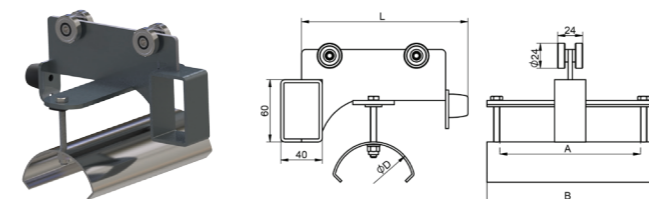
Материал: корпус сталь оцинкованная
 седло сталь оцинкованная
 нагрузка до 20 кг
 бампер - резина EPDM



№ по каталогу	Тип	Размеры					Вес
		A	B	C-max	D	L	
1023.50.10	СТ-А/50-160x160x100	135	160	25	100	160	0.920
1024.50.12	СТ-А/50-160x160x120			20	120	160	1.340
1025.50.12	СТ-А/50-200x160x120			30	120	200	1.460
1026.50.16	СТ-А/50-200x160x160			20	160	200	1.690
1027.50.00	специальная						

Тележка поводковая

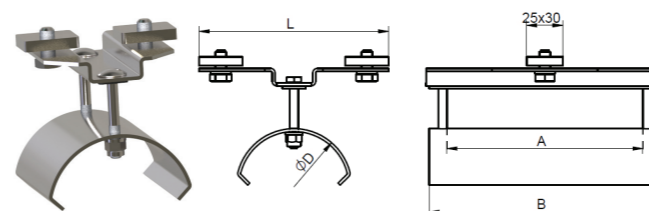
Материал: корпус сталь оцинкованная
 ухо - сталь оцинкованная
 седло сталь оцинкованная
 нагрузка до 20 кг
 бампер - резина EPDM



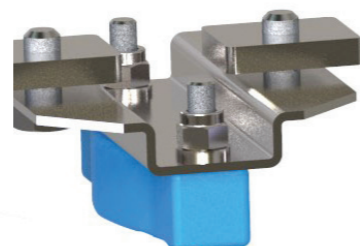
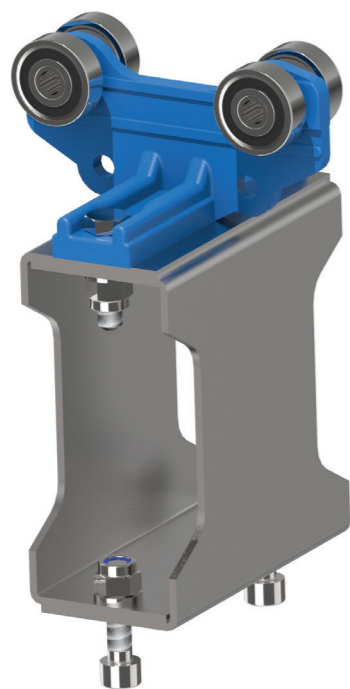
№ по каталогу	Тип	Размеры					Вес
		A	B	C-max	D	L	
1023.51.10	СТТ-А/50-160x160x100	135	160	25	100	160	1.700
1024.51.12	СТТ-А/50-160x160x120			20	120	160	1.980
1025.51.12	СТТ-А/50-200x160x120			30	120	200	2.980
1026.51.16	СТТ-А/50-200x160x160			20	160	200	3.230
1027.51.00	специальная						

Зажим концевой

Материал: корпус сталь оцинкованная
 седло сталь оцинкованная
 нагрузка до 20 кг



№ по каталогу	Тип	Размеры					Вес
		A	B	C-max	D	L	
1023.52.10	СТЕ-А/50-85x160x100	135	160	25	100	85	1.285
1024.52.12	СТЕ-А/50-85x160x120			20	120		1.500
1025.52.16	СТЕ-А/50-85x160x160			30	160		1.755
1026.52.00	специальный						

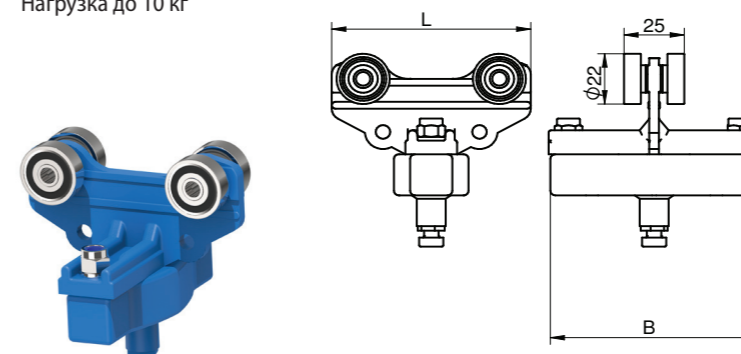


Варианты роликов, используемых в тележках:

- 1/ полиамид, ось оцинкованная
- 2/ шариковый подшипник RS или ZZ
- 3/ шариковый подшипник RS или ZZ - полиамидное покрытие
- 4/ шариковый подшипник RS или ZZ - полиуретановое покрытие

Кабельная тележка

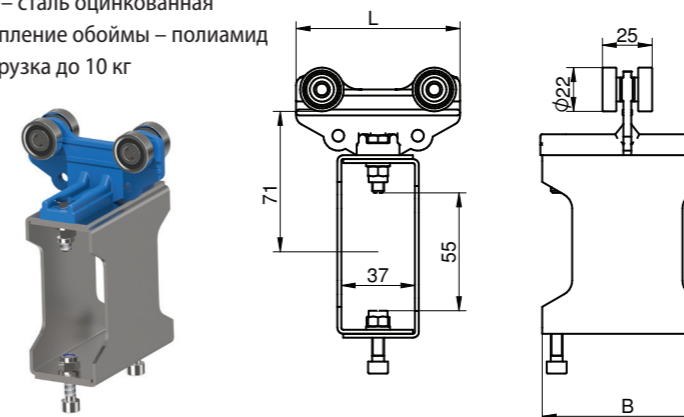
Материал:
корпус – полиамид
крепление обоймы – полиамид
Нагрузка до 10 кг



№ по каталогу	Тип	Размеры		Вес
		B	L	
1028.60.01	СТ-RT/60-85/1	89	85	0.102
1029.60.02	СТ-RT/60-85/2			0.105
1030.60.03	СТ-RT/60-85/3			0.156
1031.60.04	СТ-RT/60-85/4			0.117
1032.60.00	специальная			

Тележка поводковая

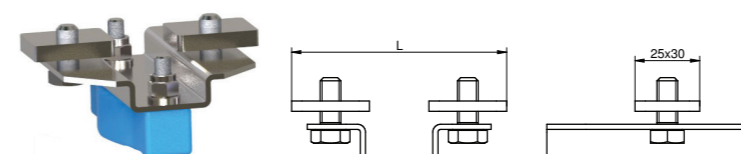
Материал:
корпус – полиамид
ухо – сталь оцинкованная
крепление обоймы – полиамид
Нагрузка до 10 кг



№ по каталогу	Тип	Размеры		Вес
		B	L	
1028.61.01	СТТ-RT/60-85/1	89	85	0.413
1029.61.02	СТТ-RT/60-85/2			0.418
1030.61.03	СТТ-RT/60-85/3			0.475
1031.61.04	СТТ-RT/60-85/4			0.475
1032.61.00	специальная			

Зажим концевой

Материал:
корпус - сталь оцинкованная
крепление обоймы – полиамид
Нагрузка до 10 к



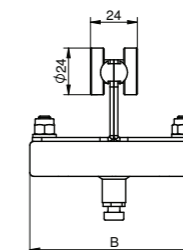
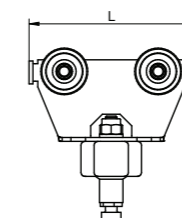
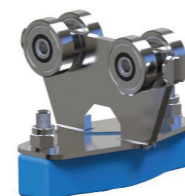
№ по каталогу	Тип	Размеры		Вес
		B	L	
1028.62.01	СТЕ-RT/60/85	89	85	0.120
1029.62.00	специальный			

Обоймы в комплект не входят, заказываются отдельно



Кабельная тележка

Материал:
корпус – сталь оцинкованная
крепление обоймы – полиамид
Нагрузка до 20 кг

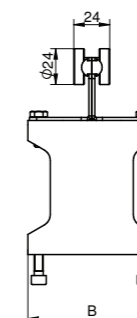
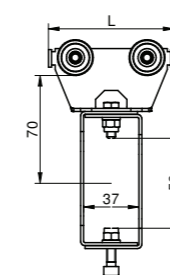


№ по каталогу	Тип	Размеры		Вес
		B	L	
1033.70.01	СТ-RT/70-85	89	85	0.262
1034.70.02	СТ-RT/70-105		105	0.294
1035.70.03	СТ-RT/70-125		125	0.317
1036.70.04	специальная			

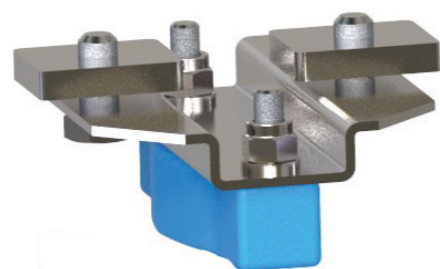


Тележка поводковая

Материал:
корпус – сталь оцинкованная
ухо – сталь оцинкованная
крепление обоймы – полиамид
Нагрузка до 20 кг

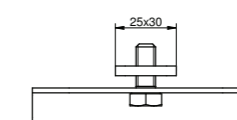
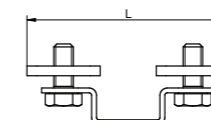
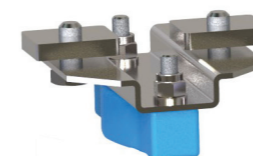


№ по каталогу	Тип	Размеры		Вес
		B	L	
1033.71.01	СТТ-RT/70-85	89	85	0.582
1034.71.02	СТТ-RT/70-105		105	0.613
1035.71.03	СТТ-RT/70-125		125	0.633
1036.71.04	специальная			



Зажим концевой

Материал:
корпус - сталь оцинкованная
крепление обоймы – полиамид
Нагрузка до 20 кг



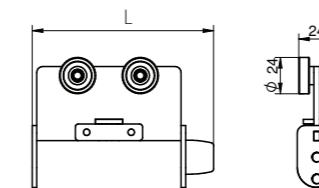
№ по каталогу	Тип	Размеры		Вес
		B	L	
1033.72.01	СТЕ-RT/70-85	89	85	0.120
1034.72.00	специальный			

Обоймы в комплект не входят, заказываются отдельно



Кабельная тележка

Материал:
корпус – сталь оцинкованная
Нагрузка до 20 кг

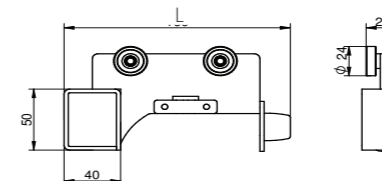


№ по каталогу	Тип	Размеры		Вес
		B	L	
1039.90.01	СТ-RT/90-85	89	85	0,262
1040.90.01	СТ-RT/90-105		105	0,294
1041.90.01	СТ-RT/90-125		125	0,317
1042.90.01	специальная			

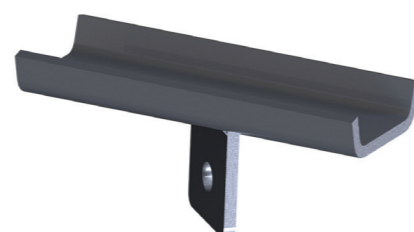


Тележка поводковая

Материал:
корпус – сталь оцинкованная
ухо – сталь оцинкованная
Нагрузка до 20 кг

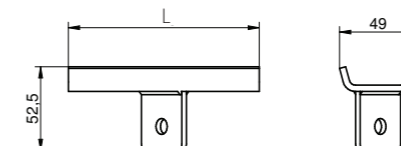


№ по каталогу	Тип	Размеры		Вес
		B	L	
1039.91.01	СТТ-RT/90-85	89	85	0,582
1040.91.01	СТТ-RT/90-105		105	0,613
1041.91.01	СТТ-RT/90-125		125	0,633
1042.91.01	специальная			



Зажим концевой

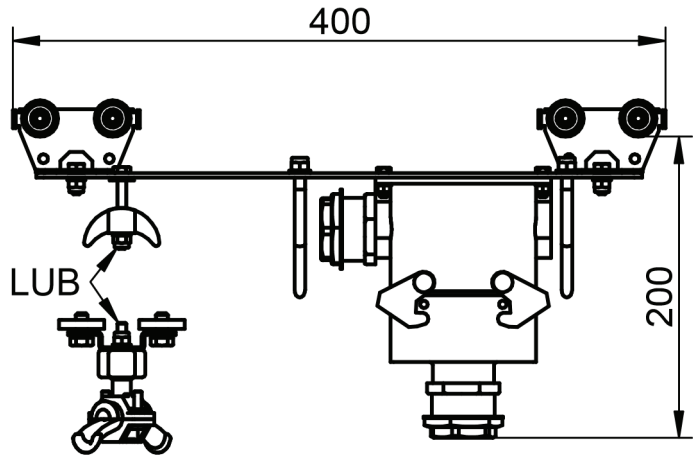
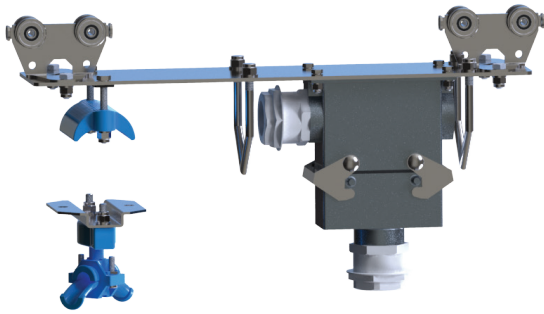
Материал:
корпус - сталь оцинкованная
Нагрузка до 20 кг



№ по каталогу	Тип	Размеры		Вес
		B	L	
1039.92.01	СТЕ-RT/90-85	89	85	0,120
1040.92.01	специальный			

Обоймы каталоговый номер 100909 в комплект не входят, заказываются отдельно
ВНИМАНИЕ: производитель RM International Group Sp. z o.o. оставляет за собой право вносить изменения в дизайн любого элемента.

СЕРИЯ AS-80
Тележка для пультов управления

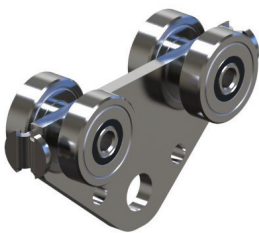
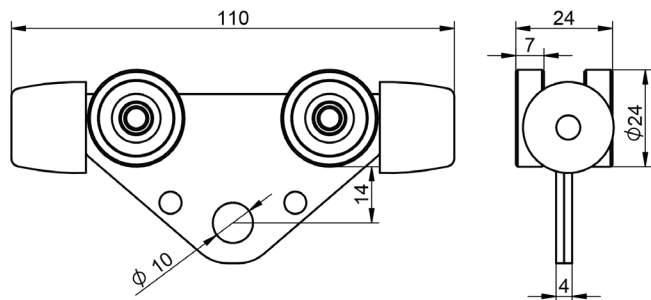


№ по каталогу	Тип	Вес
1037.80.01	специальная	

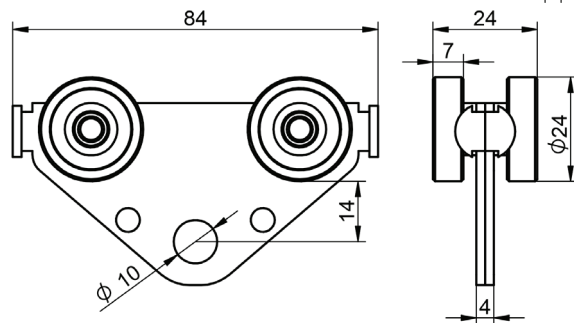
СЕРИЯ AS-81
Тележка специальная



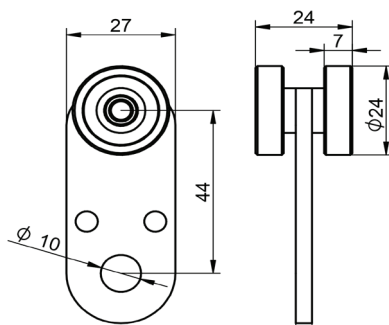
AS-81-2ZG



AS-81/2



AS-81/1



№ по каталогу	Тип	Вес
1038.81.01	AS-81/1	0.097
1038.81.02	AS-81/2	0.173
1038.81.03	AS-81/2ZG	0.203