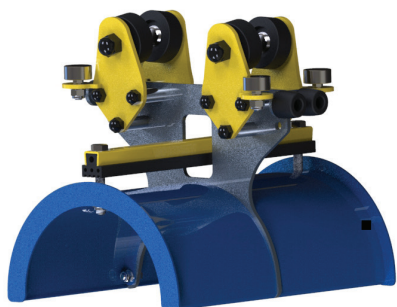




RM INTERNATIONAL GROUP Sp. z o.o.

Кабельные тележки и комплектующие серии RD



Уважаемые партнеры!

Представляем Вашему вниманию каталог наших продуктов.

Наши каталоги являются результатом сотрудничества с партнерами как в Польше, так и в других странах Восточной и Западной Европы, а также стран Таможенного союза: России, Казахстана, Беларуси.

Мы всегда прислушиваемся к Вашим потребностям и пожеланиям и идем Вам навстречу. В ряде случаев представлены инновационные решения, внедренные для облегчения монтажа и уменьшения стоимости оборудования.

Гарантируем поставки полного спектра систем запитывания и передачи данных для кранов и всех типов передвижного оборудования и механизмов:

Кабельные тележки

Легкие - нагрузка до 10 кг на тележку

Средние - нагрузка до 65 кг на тележку

Тяжелые - нагрузка до 150 кг на тележку

Супертяжелые - нагрузка на тележку выше 150 кг

С электроприводом для длинных трасс.

Шинопроводы от 35 А до 5000 А

Многополюсные токоподводы

Система контактных монорельс

Кабелеукладочные цепи

Пластиковые

Металлические

Кабельные барабаны

Дополнительно поставляем:

Система крепления рельс: прижимы и настил «PAD».

Комфортные крановые кабины

Для всех систем рекомендуем кабели высокого качества, подобранные в соответствии с техническими условиями проекта.

Специализируемся на производстве и поставке готовых кабельных подвесок, кабелеукладочных цепей со смонтированным кабелем.

Предлагаем альтернативные оптимальные решения и поставку оборудования в кратчайшие сроки.

Нам важно удовлетворение наших партнеров поставками и обслуживанием, поэтому мы постоянно работаем над повышением качества товара и сервиса.

Считаем нестандартные задания возможностью технического развития нашей компании.

Мы всегда к Вашим услугам, 24 часа, 7 дней в неделю.



Назначение – для производства кабельных подвесок для двутавровой балки типов по ГОСТу, IPE, INP

Материал изготовления:

Корпус	Оцинкованная сталь S355, порошковая окраска Корпус RAL 7012 Крепление ролика RAL 1021
Ролики	Возможно изготовление из нержавеющей или кислотостойкой стали
Подшипник	Полиамид или сталь особопрочная оцинкованная
Ось ролика	Шариковый
Болтовые соединения	Сталь оцинкованная
Бампер	Метрическая система
Заглушки	Резина EPDM ПВХ

Техническая характеристика:

Максимальная нагрузка	20 кг
Скорость передвижения	50 м/мин
Рабочая температура	от -30°C и выше. Возможно от -40°C и ниже
Минимальный размер балки	80

Внимание !!!

Компания RM International Group Sp. z o.o. оставляет за собой право вносить изменения в дизайн любого элемента.

CT-RD10-130-38 CT-RD10-150-45

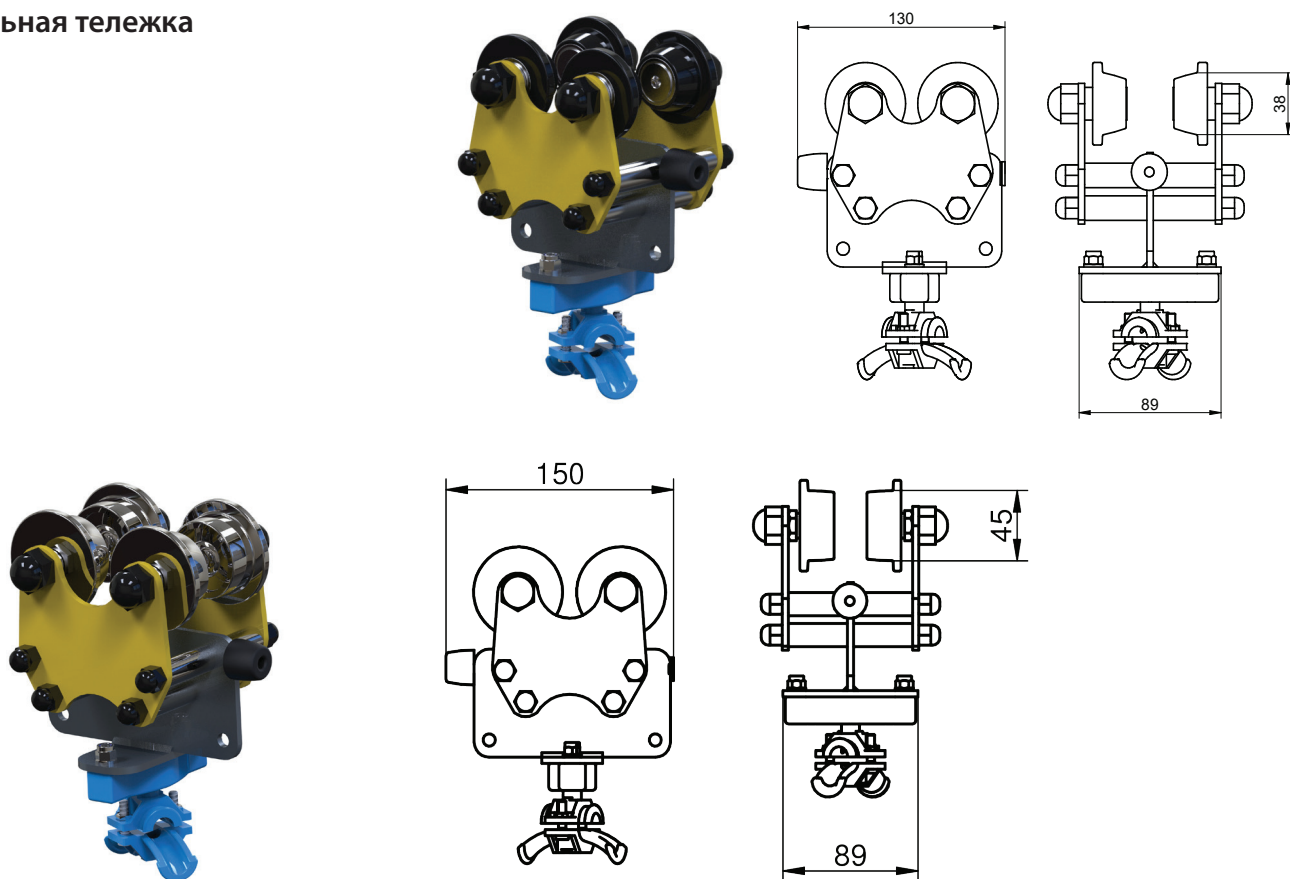
CT-RD тип – кабельная тележка для круглых кабелей
 10 модель "10"
 130 или 150 полная длина тележки (мм)
 38 диаметр ролика 38 мм
 45 диаметр ролика 45 мм

Каталоговый номер **5001.10.1000**
Каталоговый номер **5002.10.1500**

01 текущий номер по каталогу
 10 кабельная тележка – модель 10
 11 тележка поводковая – модель 11
 12 зажим концевой
 10 обозначение диаметра полиамидного ролика 38 мм
 15 обозначение диаметра стального ролика 45 мм
 00 без дополнительных роликов

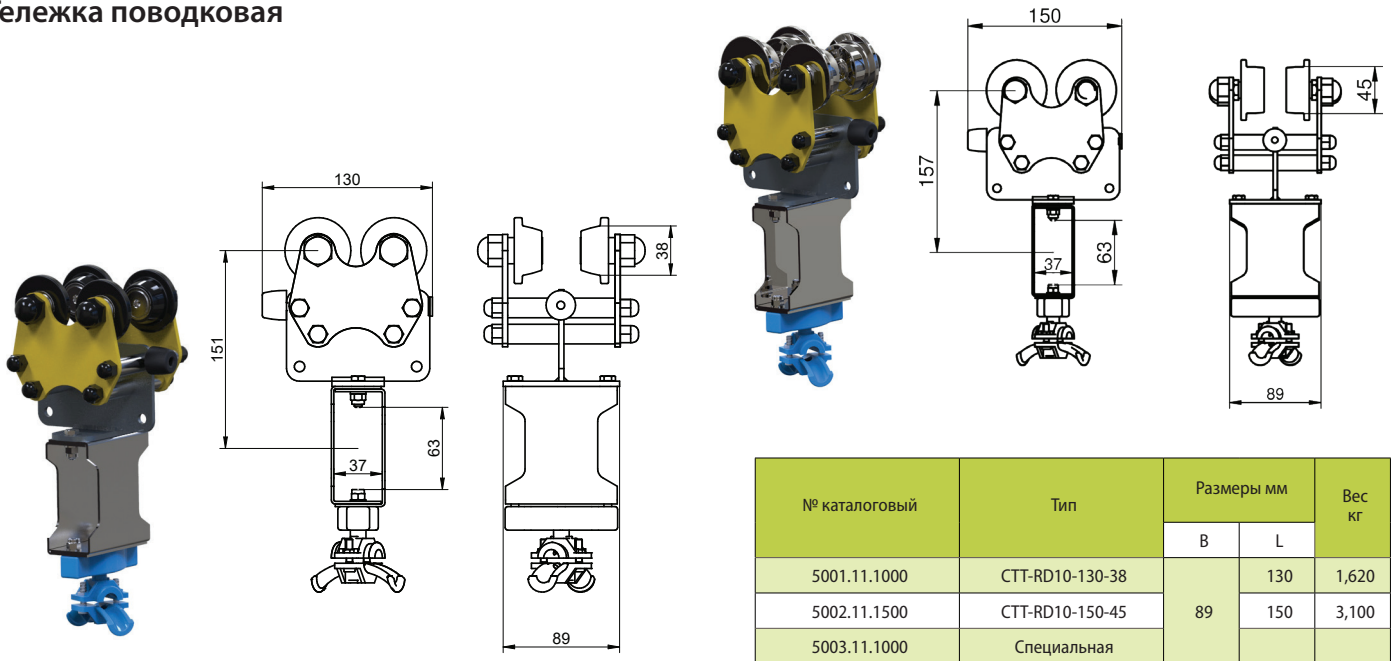
Обоймы не входят в состав тележек. Комплектация обойм отдельно по заказу.

Кабельная тележка



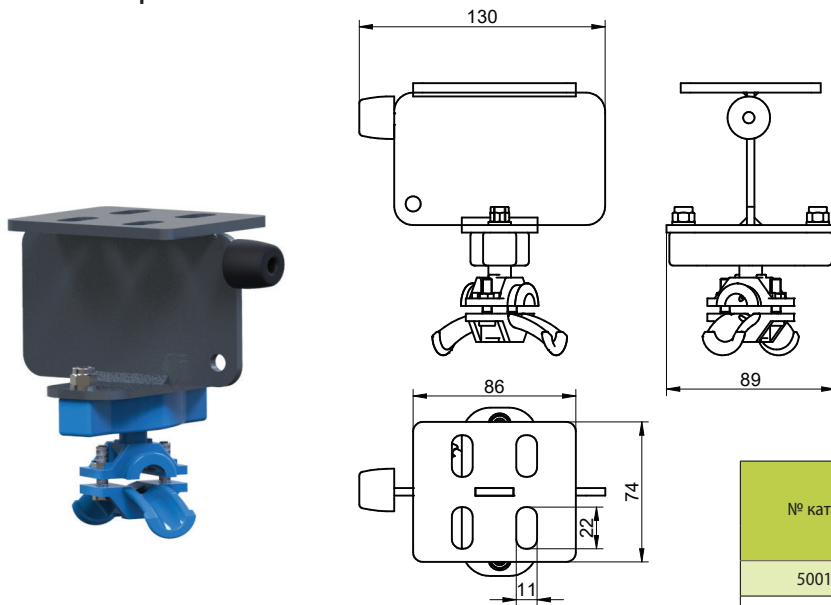
№ каталоговый	Тип	Тип мм		Вес кг/шт
		B	L	
5001.10.1000	CT-RD10-130-38	89	130	1,310
5002.10.1500	CT-RD10-150-45		150	2,650
5003.10.1000	Специальная			

Тележка поводковая



№ каталоговый	Тип	Размеры мм		Вес кг
		B	L	
5001.11.1000	СТТ-RD10-130-38	89	130	1,620
5002.11.1500	СТТ-RD10-150-45		150	3,100
5003.11.1000	Специальная			

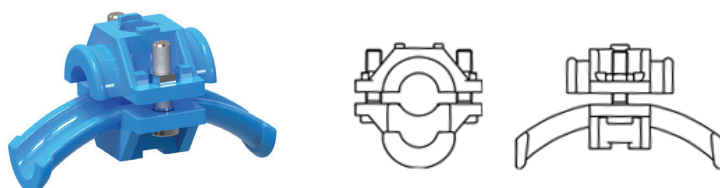
Зажим концевой



№ каталоговый	Тип	Размеры мм		Вес кг
		B	L	
5001.12.0000	СТЕ-RD10-130-00	89	130	1,100
5002.12.0000	Специальный			

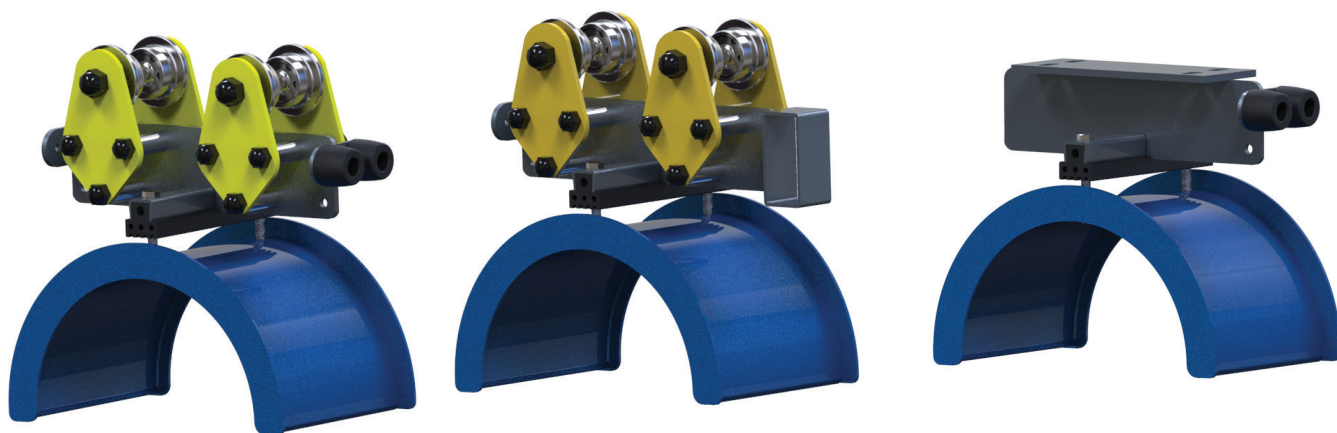
Обойма для круглого кабеля WEK

Обойма для круглого кабеля WEK



№ каталоговый	Тип	Ø	Вес кг/шт
100905	WEK-2	10-16	0.032
100906	WEK-3	17-25	0.058
100907	WEK-4	26-36	0.085

Модель RD-20



Назначение – для производства кабельных подвесок для двутавровой балки типов по ГОСТу, IPE, INP

Материал изготовления:

Корпус	Оцинкованная сталь S355, порошковая окраска Корпус RAL 7012 Крепление ролика RAL 1021 Седло RAL 5010
Ролики	Возможно изготовление из нержавеющей или кислотостойкой стали
Подшипник	Сталь особопрочная оцинкованная
Ось ролика	Шариковый
Болтовые соединения	Сталь оцинкованная
Бампер	Метрическая система
Заглушки	Резина EPDM
Седло	ПВХ
Уплотнитель	Сталь оцинкованная
	Резина EPDM

Техническая характеристика:

Максимальная нагрузка	50 кг
Скорость передвижения	100 м/мин
Рабочая температура	от -30°C и выше. Возможно от -40°C и ниже
Минимальный размер балки	100

Внимание !!!

Компания RM International Group Sp. z o.o. оставляет за собой право вносить изменения в дизайн любого элемента.

CT-RD20-320x175x200-45

CT-RD тип – кабельная тележка для круглых кабелей

20 модель "20"

320 полная длина тележки (мм)

175 ширина седла

200 диаметр седла

45 диаметр ролика 45 мм

Каталоговый номер

5004.20.20.2000

50 номер серии

04 текущий номер по каталогу

20 кабельная тележка – модель 20

21 тележка поводковая – модель 21

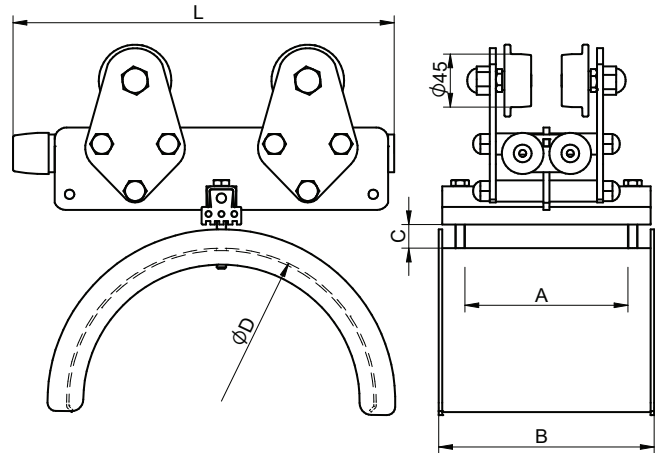
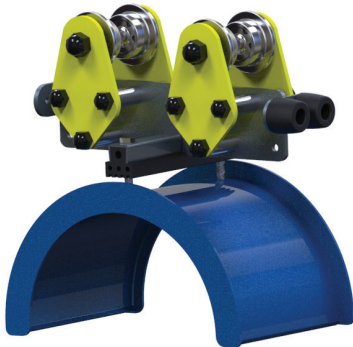
22 зажим концевой

20 максимальный диаметр кабеля

2 диаметр ролика 45 мм

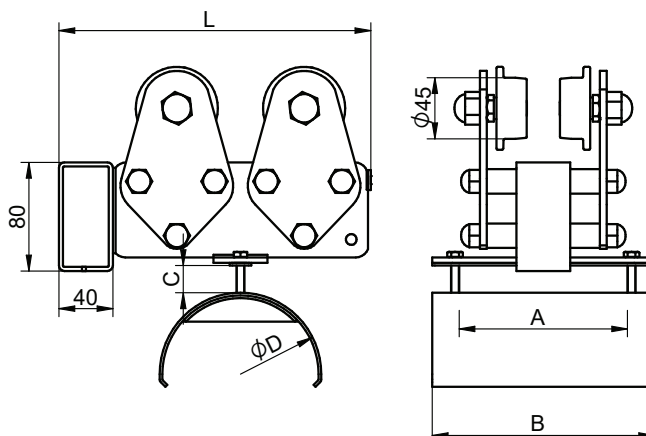
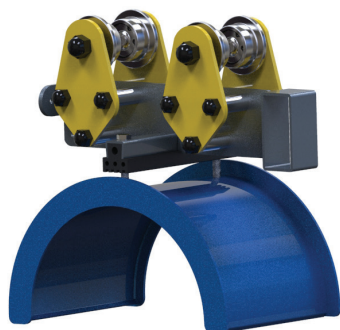
000 без дополнительных роликов

Кабельная тележка



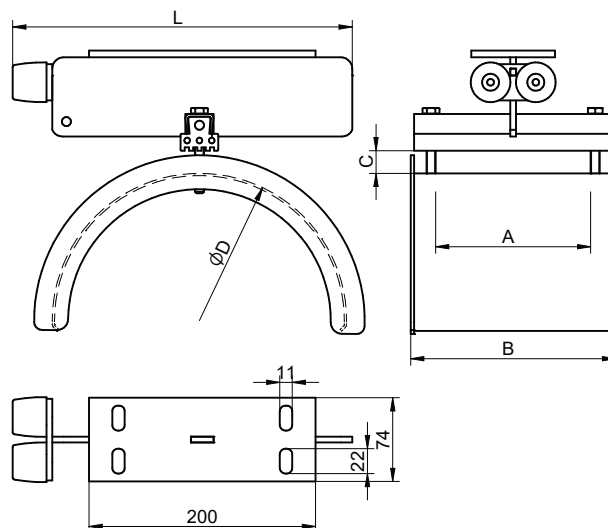
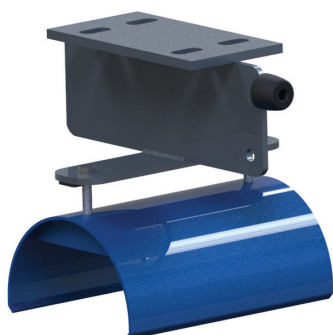
№ каталоговый	Тип	Размеры мм					Вес кг
		A	B	C-max	D	L	
5004.20.20.2000	CT-RD20-320x175x200-45	130	175	20	200	320	4,950
5005.20.25.2000	CT-RD20-320x175x260-45			25	260		6,400
5006.20.20.2000	CT-RD20-320x205x200-45	160	205	20	200	320	6,350
5007.20.25.2000	CT-RD20-320x205x260-45			25	260		6,700
5008.20.00.2000	Specjalny						

Тележка поводковая



№ каталоговый	Тип	Размеры мм					Вес кг
		A	B	C-max	D	L	
5004.21.20.2000	СТТ-RD20-320x175x200-45	130	175	20	200	320	5,440
5005.21.25.2000	СТТ-RD20-320x175x260-45			25	260		7,100
5006.21.20.2000	СТТ-RD20-320x205x200-45	160	205	20	200	320	7,050
5007.21.25.2000	СТТ-RD20-320x205x260-45			25	260		7,400
5008.21.00.2000	Специальная						

Зажим концевой



№ каталоговый	Тип	Размеры мм					Вес кг
		A	B	C-max	D	L	
5004.22.20.0000	СТЕ-RD20-320x175x200-00	130	175	20	200	320	2,590
5005.22.25.0000	СТЕ-RD20-320x175x260-00			25	260		3,800
5006.22.20.0000	СТЕ-RD20-320x205x200-00	160	205	20	200	320	2,900
5007.22.25.0000	СТЕ-RD20-320x205x260-00			25	260		4,050
5008.22.00.0000	Специальный						



Назначение – для производства кабельных подвесок для двутавровой балки типов по ГОСТу, IPE, INP

Материал изготовления:

Корпус	Оцинкованная сталь S355, порошковая окраска Корпус RAL 7012 Крепление ролика RAL 1021 Седло RAL 5010
Ролики	Возможно изготовление из нержавеющей или кислотостойкой стали Сталь особопрочная оцинкованная Возможно изготовление с дополнительными роликами
Подшипник	Шариковый
Ось ролика	Сталь оцинкованная
Болтовые соединения	Метрическая система
Бампер	Резина EPDM
Заглушки	ПВХ
Седло	Сталь оцинкованная
Уплотнитель	Резина EPDM

Техническая характеристика:

Максимальная нагрузка	75-150 кг
Скорость передвижения	100 м/мин
Рабочая температура	от -30°C и выше. Возможно от -40°C и ниже
Минимальный размер балки	100

Внимание !!!

Компания RM International Group Sp. z o.o. оставляет за собой право вносить изменения в дизайн любого элемента.

CT-RD30-300x195x200-45

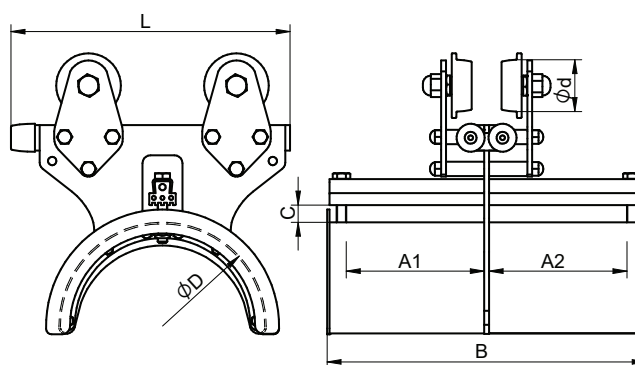
CT-RD тип – кабельная тележка для круглых кабелей

- 30 модель "30"
- 300 полная длина тележки (мм)
- 195 ширина седла
- 200 диаметр седла
- 45 диаметр ролика 45 мм

Каталоговый номер **5009.30.20.2000**

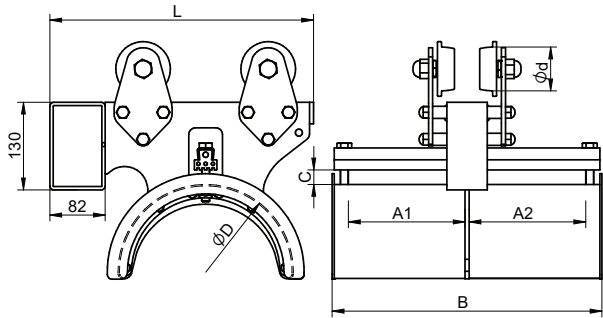
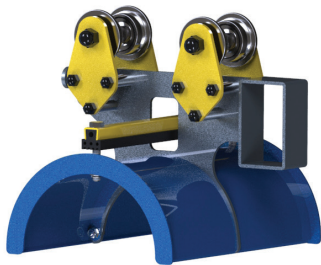
- 50 номер серии
- 09 текущий номер по каталогу
- 30 кабельная тележка – модель 30
 - 31 тележка поводковая – модель 31
 - 32 зажим концевой
- 20 максимальный диаметр кабеля
- 2 диаметр ролика 45 мм
- 000 без дополнительных роликов

Кабельная тележка



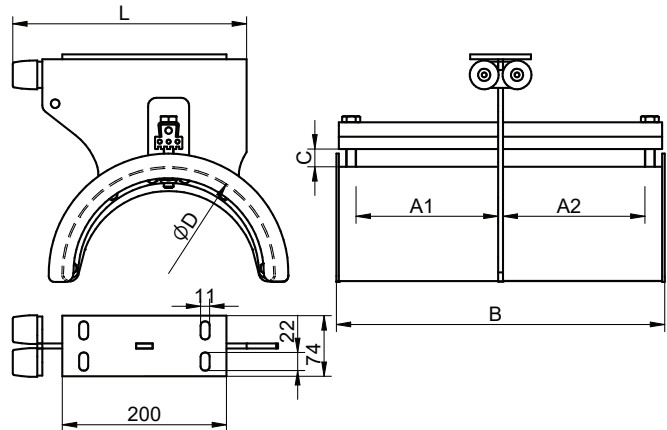
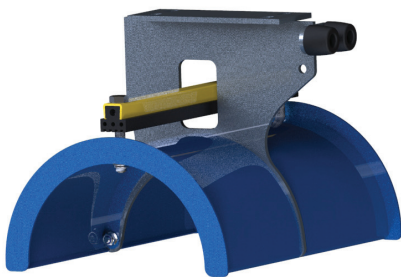
№ каталоговый	Тип	Размеры мм						Вес кг
		A1 + A2	B	C-max	D	L	Rø	
5009.30.20.2000	CT-RD30-300x195x200-45	150	195	20	200	300	45	5,150
5010.30.25.2000	CT-RD30-350x195x260-45			25	260	350		6,700
5011.30.20.2000	CT-RD30-300x255x200-45	210	255	20	200	300		5,480
5012.30.25.2000	CT-RD30-350x255x260-45			25	260	350		7,230
5013.30.00.0000	Специальная							

Тележка поводковая



№ каталоговый	Тип	Размеры мм						Вес кг
		A1+A2	B	C-max	D	L	Rø	
5009.31.20.2000	CTT-RD30-300x195x200-45	150	195	20	200	300	45	5,650
5010.31.25.2000	CTT-RD30-350x195x260-45			25	260	350		7,410
5011.31.20.2000	CTT-RD30-300x255x200-45	210	255	20	200	300		5,940
5012.31.25.2000	CTT-RD30-350x255x260-45			25	260	350		7,940
5013.31.00.0000	Специальная							

Зажим концевой



№ каталоговый	Тип	Размеры мм					Вес кг
		A1+A2	B	C-max	D	L	
5009.32.20.0000	СТЕ-RD30-300x195x200-00	150	195	20	200	300	2,800
5010.32.25.0000	СТЕ-RD30-350x195x260-00			25	260	350	4,210
5011.32.20.0000	СТЕ-RD30-300x255x200-00	210	255	20	200	300	3,100
5012.32.25.0000	СТЕ-RD30-350x255x260-00			25	260	350	4,740
5013.32.00.0000	Специальный						

Модель RD-40



Назначение – для производства кабельных подвесок для двутавровой балки типов по ГОСТу, IPE, INP

Материал изготовления:

Корпус	Оцинкованная сталь S355, порошковая окраска
	Корпус RAL 7012
	Крепление ролика RAL 1021
	Седло RAL 5010
	Возможно изготовление из нержавеющей или кислотостойкой стали
Ролики	Сталь особопрочная оцинкованная
	Возможно изготовление с дополнительными роликами
Подшипник	Шариковый
Ось ролика	Сталь оцинкованная
Болтовые соединения	Метрическая система
Бампер	Резина EPDM
Заглушки	ПВХ
Седло	Сталь оцинкованная
Уплотнитель	Резина EPDM

Техническая характеристика:

Максимальная нагрузка	150 кг
Скорость передвижения	120 м/мин
Рабочая температура	от -30°C и выше. Возможно от -40°C и ниже
Минимальный размер балки	100

Внимание !!!

Компания RM International Group Sp. z o.o. оставляет за собой право вносить изменения в дизайн любого элемента.

CT-RD40-300x195x200-65

CT-RD тип – кабельная тележка для круглых кабелей

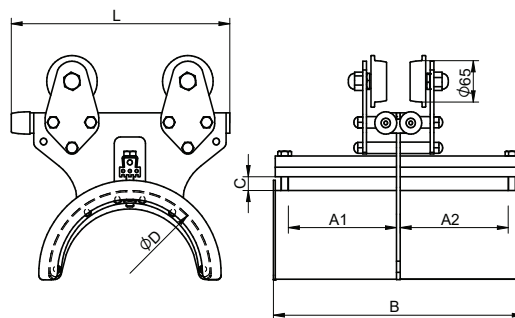
40 модель "40"
 300 полная длина тележки (мм)
 195 ширина седла
 200 диаметр седла
 65 диаметр ролика 65 мм

Каталоговый номер

5014.40.20.3000

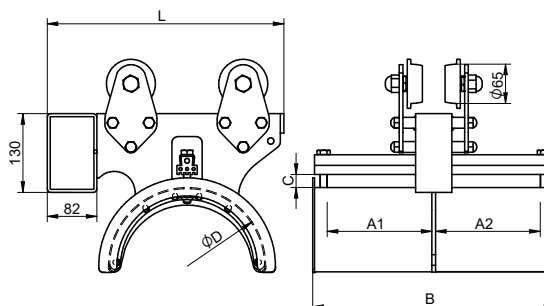
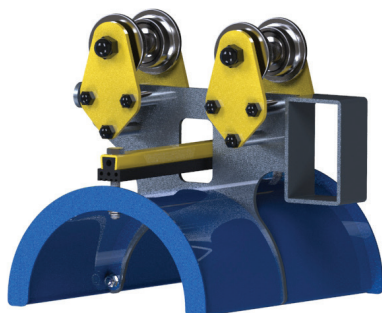
50 номер серии
 14 текущий номер по каталогу
 40 кабельная тележка – модель 40
 41 тележка поводковая – модель 41
 42 зажим концевой
 20 максимальный диаметр кабеля
 3 диаметр ролика 65 мм
 000 без дополнительных роликов

Кабельная тележка



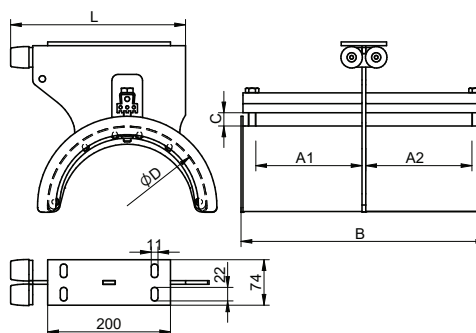
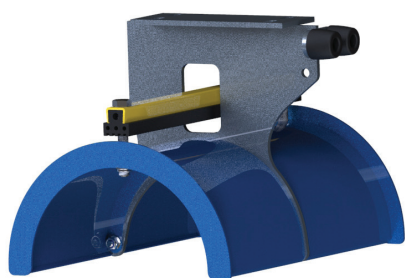
№ каталоговый	Тип	Размеры мм						Вес кг
		A1 + A2	B	C-max	D	L	Rø	
5014.40.20.3000	CT-RD40-300x195x200-65	150	195	20	200	300	65	9,460
5015.40.25.3000	CT-RD40-350x195x260-65			25	260	350		10,990
5016.40.20.3000	CT-RD40-300x255x200-65	210	255	20	200	300		9,780
5017.40.25.3000	CT-RD40-350x255x260-65			25	260	350		11,500
5018.40.00.3000	Специальная							

Тележка поводковая

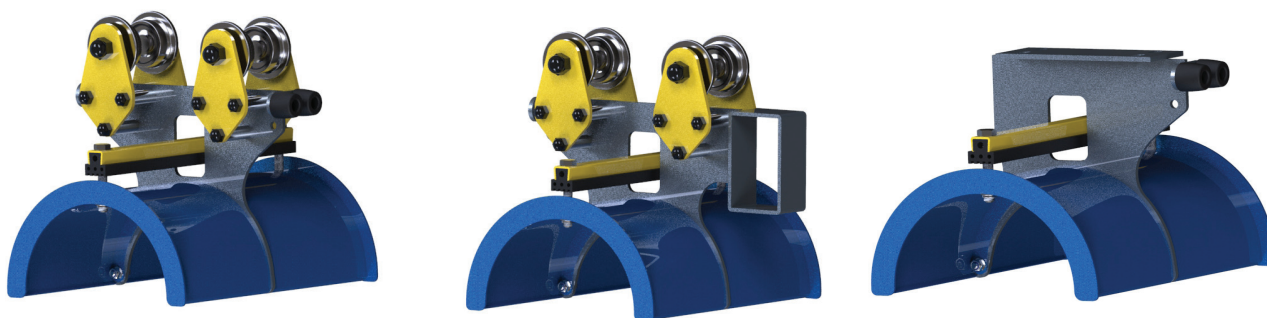


№ каталоговый	Тип	Размеры мм						Вес кг
		A1+A2	B	C-max	D	L	Rø	
5014.41.20.3000	CTT-RD40-300x195x200-65	150	195	20	200	300	65	9,980
5015.41.25.3000	CTT-RD40-350x195x260-65			25	260	350		11,480
5016.41.20.3000	CTT-RD40-300x255x200-65	210	255	20	200	300		10,290
5017.41.25.3000	CTT-RD40-350x255x260-65			25	260	350		12,020
5018.41.00.3000	Специальная							

Зажим концевой



№ каталоговый	Тип	Размеры мм					Вес кг
		A1+A2	B	C-max	D	L	
5014.42.20.0000	CTE-RD40-300x195x200-00	150	195	20	200	300	2,800
5015.42.25.0000	CTE-RD40-350x195x260-00			25	260	350	4,210
5016.42.20.0000	CTE-RD40-300x255x200-00	210	255	20	200	300	3,100
5017.42.25.0000	CTE-RD40-350x255x260-00			25	260	350	4,740
5018.42.00.0000	Специальный						



Назначение – для производства кабельных подвесок для двутавровой балки типов по ГОСТу, IPE, INP

Материал изготовления:

Корпус	Оцинкованная сталь S355, порошковая окраска
	Корпус RAL 7012
	Крепление ролика RAL 1021
	Седло RAL 5010
Ролики	Возможно изготовление из нержавеющей или кислотостойкой стали
	Сталь особопропрочная оцинкованная
	Возможно изготовление с дополнительными роликами
Подшипник	Шариковый
Ось ролика	Сталь оцинкованная
Болтовые соединения	Метрическая система
Бампер	Резина EPDM
Заглушки	ПВХ
Седло	Сталь оцинкованная
Уплотнитель	Резина EPDM

Техническая характеристика:

Максимальная нагрузка	150 кг
Скорость передвижения	100 м/мин
Рабочая температура	от -30°C и выше. Возможно от -40°C и ниже
Минимальный размер балки	120

Внимание !!!

Компания RM International Group Sp. z o.o. оставляет за собой право вносить изменения в дизайн любого элемента.

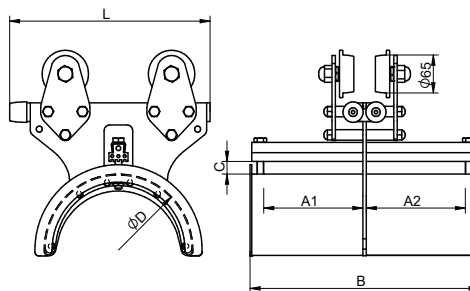
CT-RD50-350x295x260-65

CT-RD тип – кабельная тележка для круглых кабелей
 50 модель "50"
 350 полная длина тележки (мм)
 295 ширина седла
 260 диаметр седла
 65 диаметр ролика 65 мм

Каталоговый номер 5019.50.25.3000

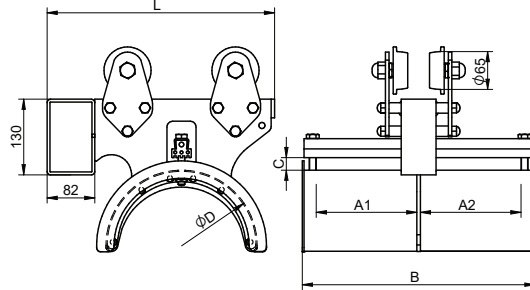
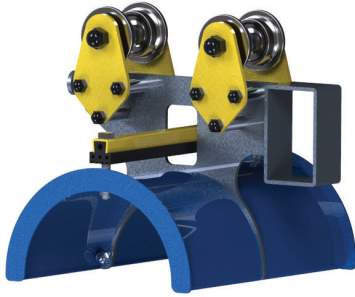
50 номер серии
 19 текущий номер по каталогу
 50 кабельная тележка – модель 50
 51 тележка поводковая – модель 51
 52 зажим концевой
 25 максимальный диаметр кабеля
 3 диаметр ролика 65 мм
 000 без дополнительных роликов

Кабельная тележка



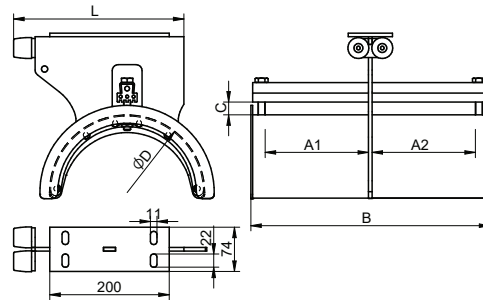
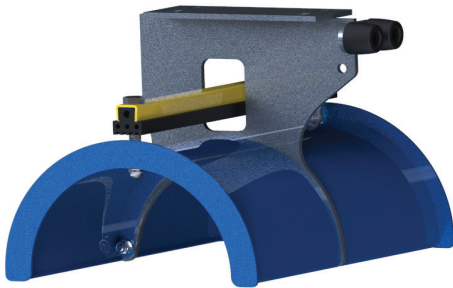
№ каталоговый	Тип	Размеры мм						Вес кг
		A1+A2	B	C-max	D	L	Rø	
5019.50.25.3000	CT-RD50-350x295x260-65	250	295	25	260	350	65	11,600
5020.50.25.3000	CT-RD50-350x345x260-65	300	345	25	260	350		11,940
5021.50.25.3000	CT-RD50-350x395x260-65	350	395	25	260	350		12,950
5022.50.25.3000	CT-RD50-350x450x260-65	400	450	25	260	350		13,400
5023.50.00.3000	Специальная							

Тележка поводковая



№ каталоговый	Тип	Размеры мм						Вес кг
		A1+A2	B	C-max	D	L	Rø	
5019.51.25.3000	CTT-RD50-350x295x260-65	250	295	25	260	350	65	12,200
5020.51.25.3000	CTT-RD50-350x345x260-65	300	345	25	260	350		12,540
5021.51.25.3000	CTT-RD50-350x395x260-65	350	395	25	260	350		13,550
5022.51.25.3000	CTT-RD50-350x450x260-65	400	450	25	260	350		14,000
5023.51.00.3000	Специальная							

Зажим концевой



№ каталоговый	Тип	Размеры мм					Вес кг
		A1+A2	B	C-max	D	L	
5019.52.25.0000	CTE-RD50-350x295x260-00	250	295	25	260	350	5,950
5020.52.25.0000	CTE-RD50-350x345x260-00	300	345	25	260	350	7,110
5021.52.25.0000	CTE-RD50-350x395x260-00	350	395	25	260	350	7,250
5022.52.25.0000	CTE-RD50-350x450x260-00	400	450	25	260	350	7,870
5023.52.00.0000	Специальный						

Модель RD-60



Назначение – для производства кабельных подвесок для двутавровой балки типов по ГОСТу, IPE, INP

Материал изготовления:

Корпус	Оцинкованная сталь S355, порошковая окраска
	Корпус RAL 7012
	Крепление ролика RAL 1021
	Седло RAL 5010
	Возможно изготовление из нержавеющей или кислотостойкой стали
Ролики	Полиамид специальный
	Возможно изготовление с дополнительными роликами
Подшипник	Шариковый
Ось ролика	Сталь оцинкованная
Болтовые соединения	Метрическая система
Бампер	Резина EPDM
Заглушки	ПВХ
Седло	Сталь оцинкованная
Уплотнитель	Резина EPDM

Техническая характеристика:

Максимальная нагрузка	180 кг
Скорость передвижения	120 м/мин
Рабочая температура	от -30°C и выше. Возможно от -40°C и ниже
Минимальный размер балки	120

Внимание !!!

Компания RM International Group Sp. z o.o. оставляет за собой право вносить изменения в дизайн любого элемента.

CT-RD60-350x360x260-65

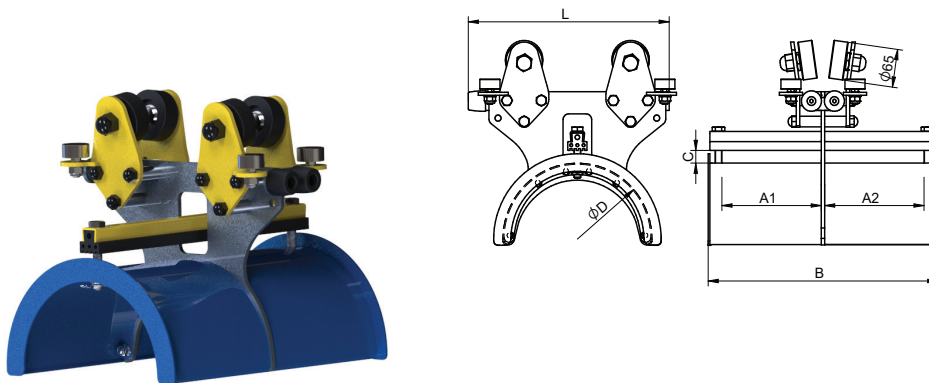
CT-RD тип – кабельная тележка для круглых кабелей
 60 модель "60"
 350 полная длина тележки (мм)
 360 ширина седла
 260 диаметр седла
 65 диаметр ролика 65 мм

Каталоговый номер

5024.60.25.3000

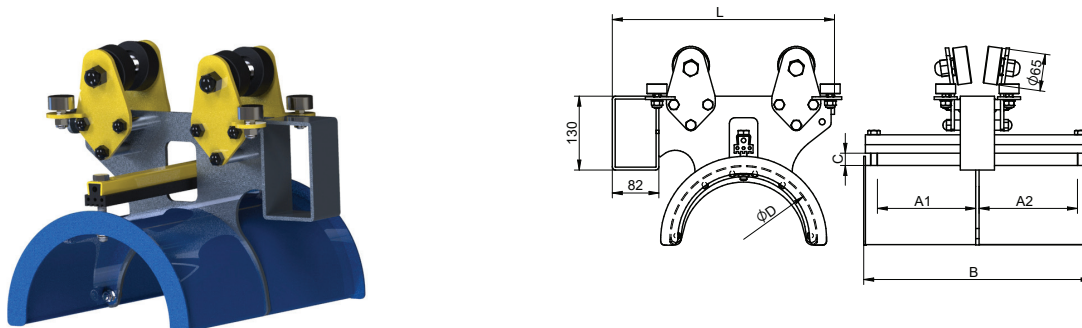
50 номер серии
 24 текущий номер по каталогу
 60 кабельная тележка – модель 60
 61 тележка поводковая – модель 61
 62 зажим концевой
 25 максимальный диаметр кабеля
 3 диаметр ролика 65 мм
 000 без дополнительных роликов

Кабельная тележка



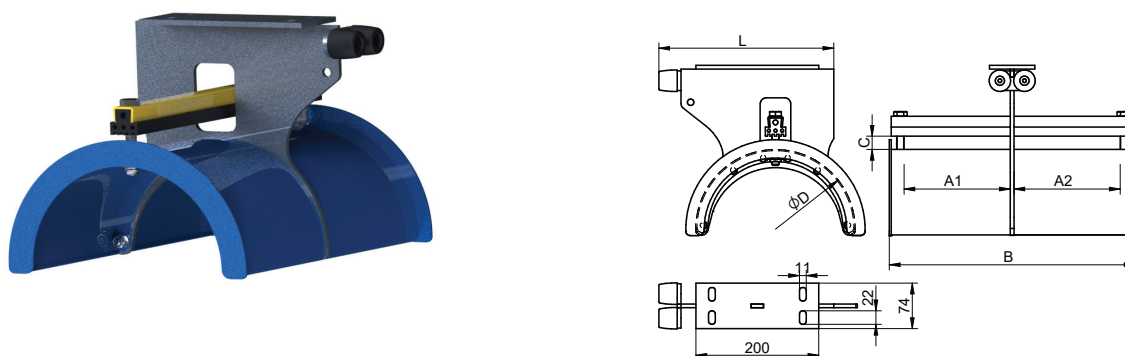
№ каталоговый	Тип	Размеры мм						Вес кг
		A1+A2	B	C-max	D	L	Rø	
5024.60.25.3000	CT-RD60-350x360x260-65-PU	310	360	25	260	350	65	12,050
5025.60.25.3000	CT-RD60-350x400x260-65-PU	350	400	25	260	350		13,010
5026.60.25.3000	CT-RD60-350x440x260-65-PU	390	440	25	260	350		13,300
5027.60.25.3000	CT-RD60-350x500x260-65-PU	450	500	25	260	350		13,950
5028.60.25.3000	Специальная							

Тележка поводковая



№ каталоговый	Тип	Размеры мм						Вес кг
		A1+A2	B	C-max	D	L	RØ	
5024.61.25.3000	СТТ-RD60-350x360x260-65-PU	310	360	25	260	350	65	12,650
5025.61.25.3000	СТТ-RD60-350x400x260-65-PU	350	400	25	260	350		13,610
5026.61.25.3000	СТТ-RD60-350x440x260-65-PU	390	440	25	260	350		13,900
5027.61.25.3000	СТТ-RD60-350x500x260-65-PU	450	500	25	260	350		14,550
5028.61.25.3000	Специальная							

Зажим концевой



№ каталоговый	Тип	Размеры мм					Вес кг
		A1+A2	B	C-max	D	L	
5024.62.25.0000	СТЕ-RD60-350x360x260-00	310	360	25	260	350	7,190
5025.62.25.0000	СТЕ-RD60-350x400x260-00	350	400	25	260	350	7,300
5026.62.25.0000	СТЕ-RD60-350x440x260-00	390	440	25	260	350	7,670
5027.62.25.0000	СТЕ-RD60-350x500x260-00	450	500	25	260	350	8,150
5028.62.25.0000	Специальный						

Модель RD-70



Назначение – для производства кабельных подвесок для двутавровой балки типов по ГОСТу, IPE, INP

Материал изготовления

Корпус	Возможно изготовление с дополнительными роликами
	Корпус RAL 7012
	Крепление ролика RAL 1021
	Седло RAL 5010
	Возможно изготовление из нержавеющей или кислотостойкой стали
	Возможно изготовление с дополнительными роликами
Ролики	Сталь особопрочная, оцинкованная
Подшипник	Шариковый
Ось ролика	Сталь оцинкованная
Болтовые соединения	Метрическая система
Уплотнитель	Резина EPDM
Заглушки	ПВХ
Седло	Сталь оцинкованная

Техническая характеристика:

Максимальная нагрузка	180 кг
Скорость передвижения	100 м/мин
Рабочая температура	от -30°C и выше, по заказу от -40°C и выше, от -50°C и выше, другие исполнения
Мин. размер балки	140

Внимание !!!

Компания RM International Group Sp. o.o. оставляет за собой право вносить изменения в дизайн любого элемента.

CT-RD70-350x360x260/160-65

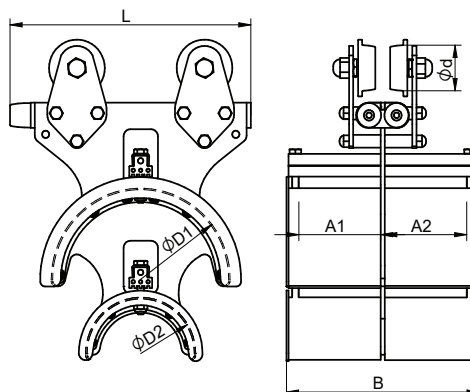
CT-RD тип – кабельная тележка для круглых кабелей

70 модель "70"
 350 полная длина тележки (мм)
 360 ширина седла
 260/160 диаметры седел
 65 диаметр ролика 65 мм

Каталоговый номер 5029.70.25.3000

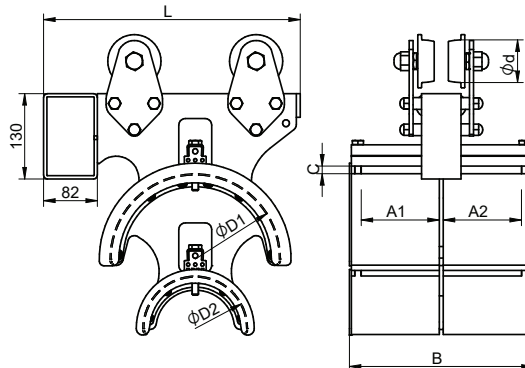
50 номер серии
 29 текущий номер по каталогу
 70 кабельная тележка – модель 70
 71 тележка поводковая – модель 71
 72 зажим концевой
 25 максимальная высота пакета кабелей (мм)
 3 номер диаметра ролика 65 мм
 4 номер диаметра ролика 85 мм
 000 без дополнительных роликов

Кабельная тележка



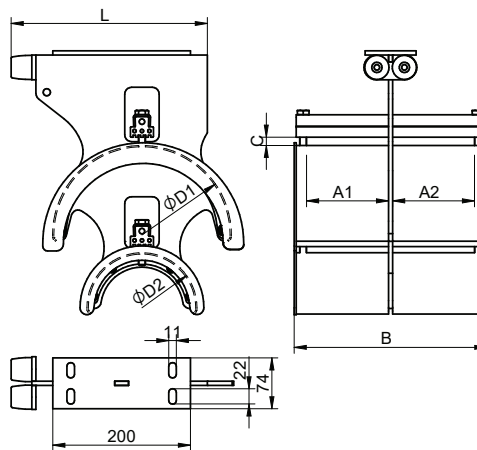
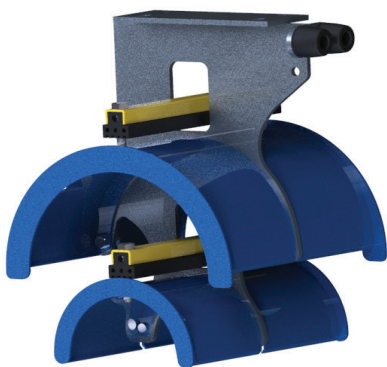
№ каталоговый	Тип	Размеры мм						Вес кг
		A1+A2	B	D1	D2	L	Rø	
5029.70.25.3000	CT-RD70-350x360x260/160-65	310	360	260	160	350	65	16,300
5030.70.25.3000	CT-RD70-350x400x260/160-65	350	400	260	160	350		17,210
5031.70.25.4000	CT-RD70-350x440x260/160-85	390	440	260	160	350	85	18,100
5032.70.25.4000	CT-RD70-350x500x260/160-85	450	500	260	160	350		19,050
5033.70.00.0000	Специальная							

Тележка поводковая



№ каталоговый	Тип	Размеры мм						Вес кг
		A1+A2	B	D1	D2	L	R ϕ	
5029.71.25.3000	CTT-RD70-350x360x260/160-65	310	360	260	160	350	65	17,400
5030.71.25.3000	CTT-RD70-350x400x260/160-65	350	400	260	160	350		18,620
5031.71.25.4000	CTT-RD70-350x440x260/160-85	390	440	260	160	350	85	19,800
5032.71.25.4000	CTT-RD70-350x500x260/160-85	450	500	260	160	350		21,220
5033.71.00.0000	Специальная							

Зажим концевой



№ каталоговый	Тип	Размеры мм					Вес кг
		A1+A2	B	D1	D2	L	
5029.72.25.0000	СТЕ-RD70-350x360x260/160-00	310	360	260	160	350	11,600
5030.72.25.0000	СТЕ-RD70-350x400x260/160-00	350	400	260	160	350	12,200
5031.72.25.0000	СТЕ-RD70-350x440x260/160-00	390	440	260	160	350	13,100
5032.72.25.0000	СТЕ-RD70-350x500x260/160-00	450	500	260	160	350	14,050
5300.72.00.0000	Специальный						



Назначение – для производства кабельных подвесок для двутавровой балки типов по ГОСТу, IPE, INP

Материал изготовления:

Корпус	Оцинкованная сталь S355, порошковая окраска
	Корпус RAL 7012
	Крепление ролика RAL 1021
	Седло RAL 5010
	Возможно изготовление из нержавеющей или кислотостойкой стали
Ролики	Полиамид специальный
	Возможно изготовление с дополнительными роликами
Подшипник	Шариковый
Ось ролика	Сталь оцинкованная
Болтовые соединения	Метрическая система
Бампер	Резина EPDM
Заглушки	ПВХ
Седло	Сталь оцинкованная
Уплотнитель	Резина EPDM

Техническая характеристика:

Максимальная нагрузка	180 кг
Скорость передвижения	120 м/мин
Рабочая температура	от -30°C и выше. Возможно от -40°C и ниже
Минимальный размер балки	140

Внимание !!!

Компания RM International Group Sp. z o.o. оставляет за собой право вносить изменения в дизайн любого элемента.

CT-RD80-350x360x260/160-65

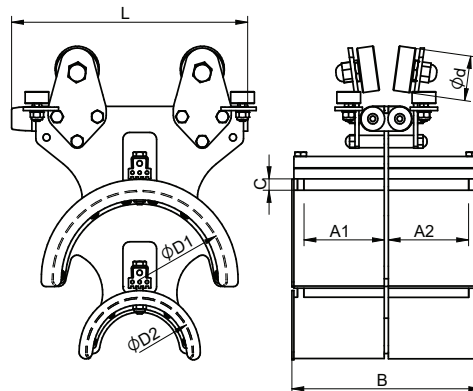
CT-RD тип – кабельная тележка для круглых кабелей
 80 модель "80"
 350 полная длина тележки (мм)
 360 ширина седла
 260/160 диаметры седел
 65 диаметр ролика 65 мм

Каталоговый номер

5034.80.25.3000

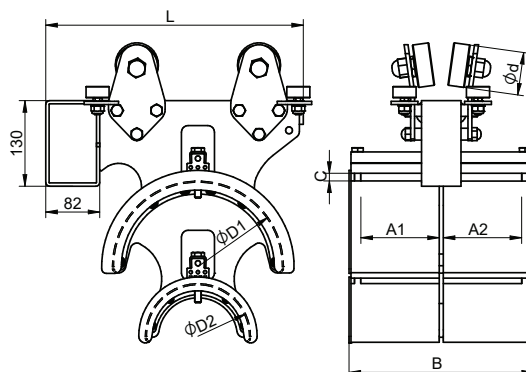
50 номер серии
 34 текущий номер по каталогу
 80 кабельная тележка – модель 80
 81 тележка поводковая – модель 81
 82 зажим концевой
 25 максимальный диаметр кабеля
 3 диаметр ролика 65 мм
 4 диаметр ролика 85 мм
 000 без дополнительных роликов

Кабельная тележка



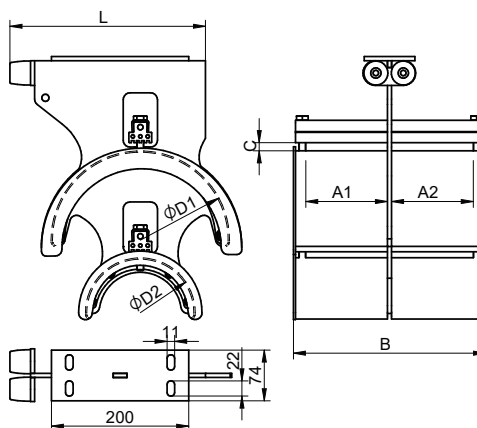
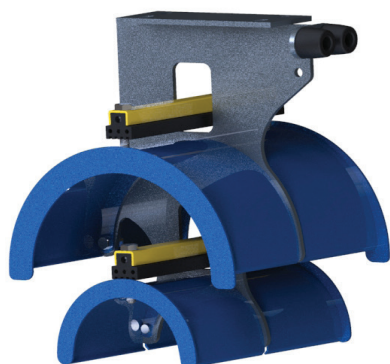
№ каталоговый	Тип	Размеры мм						Вес кг
		A1+A2	B	D1	D2	L	Rø	
5034.80.25.3000	CT-RD80-350x360x260/160-65-PU	310	360	260	160	350	65	16,450
5035.80.25.3000	CT-RD80-350x400x260/160-65-PU	350	400	260	160	350		17,450
5036.80.25.4000	CT-RD80-350x440x260/160-85-PU	390	440	260	160	350	85	21,550
5037.80.25.4000	CT-RD80-350x500x260/160-85-PU	450	500	260	160	350		22,760
5038.80.00.0000	Специальная							

Тележка поводковая



№ каталоговый	Тип	Размеры мм						Вес кг
		A1+A2	B	D1	D2	L	Rø	
5034.81.25.3000	СТТ-RD80-350x360x260/160-65-PU	310	360	260	160	350	65	17,550
5035.81.25.3000	СТТ-RD80-350x400x260/160-65-PU	350	400	260	160	350		18,550
5036.81.25.4000	СТТ-RD80-350x440x260/160-85-PU	390	440	260	160	350	85	22,650
5037.81.25.4000	СТТ-RD80-350x500x260/160-85-PU	450	500	260	160	350		23,860
5038.81.00.0000	Специальная							

Зажим концевой



№ каталоговый	Тип	Размеры мм					Вес кг
		A1+A2	B	D1	D2	L	
5034.82.25.0000	СТЕ-RD80-350x360x260/160-00	310	360	260	160	350	11,600
5035.82.25.0000	СТЕ-RD80-350x400x260/160-00	350	400	260	160	350	12,200
5036.82.25.0000	СТЕ-RD80-350x440x260/160-00	390	440	260	160	350	13,100
5037.82.25.0000	СТЕ-RD80-350x500x260/160-00	450	500	260	160	350	14,050
5038.82.00.0000	Специальный						